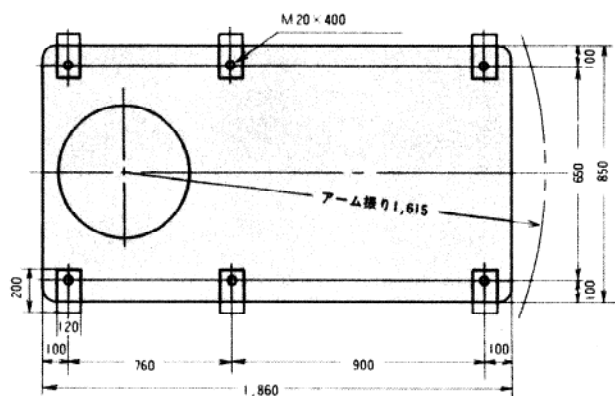


主要寸法図

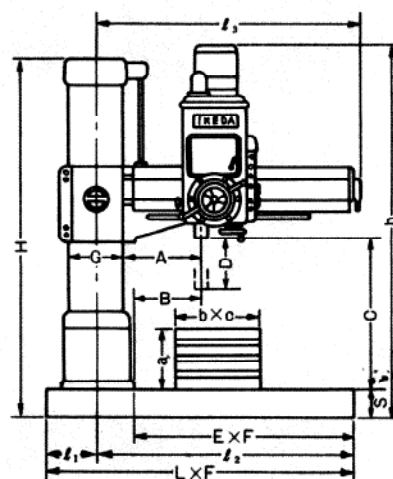
形 式	呼 称	単 位	符 号	1150形	1300形	1500形
コ	ラムスリーブ表面と主軸中心との最大距離	mm	A	1,220	1,340	1,515
	最小距離	mm		250	250	250
コ	ラム側面と主軸中心との最大距離	mm	B	1,110	1,315	1,480
	最小距離	mm		145	145	145
主	軸端とベース上面との最大距離	mm	C	1,360		
	最小距離	mm		310		
主 軸 の ス ト ロ ー ク		mm	D	360		
コ		ラムスリーブの直径	G	340		
主	軸 受 直 径 / ク イ ル	mm	65/90			
	主 軸 穴 の テ ー パ ー	M.T	No. 5			
	主 軸 回 転 速 度 の 変 換 数 と 範 囲	r.p.m	12種 30~1,500			
	主 軸 送 り 量 の 変 換 数 と 範 囲	mm/rev	9種 0.07~1.00			
電	主 電 動 機	kw	3.7(5HP)			
	アーム昇降用電動機	kw	0.75(1HP)			
	クランプ用電動機(12P)	kw	0.125(1/8HP)			
機 械 の 高 さ		mm	H	2,310		
			h	2,815		
ベ ー ス の 作 業 面 積		mm	E × F	1,250 × 850	1,430 × 900	1,630 × 900
ベ ー ス 床 面 積 (吊り揚げフックを除く)		mm	L × F	1,860 × 850	2,040 × 900	2,220 × 900
ベ ー ス の 高 さ		mm	S	190	210	210
コ		ラム中心とベース左端までの距離	ℓ ₁	330	330	330
コ		ラム中心とベース右端までの距離	ℓ ₂	1,530	1,710	1,890
コ		ラム中心とアーム先端までの距離	ℓ ₃	1,610	1,790	1,960
補 助 テ ー ブ ル 寸 法		mm	a × b × c	400 × 675 × 455	400 × 675 × 455	400 × 675 × 455
正 味 重 量		kg		3,200	3,500	4,000

(機械の改良にともない、予告なく仕様などを変更することがあります。)

RMA-1150



●外形寸法図



RMA-1300 (RMA-1500)

