

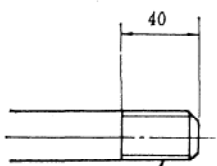
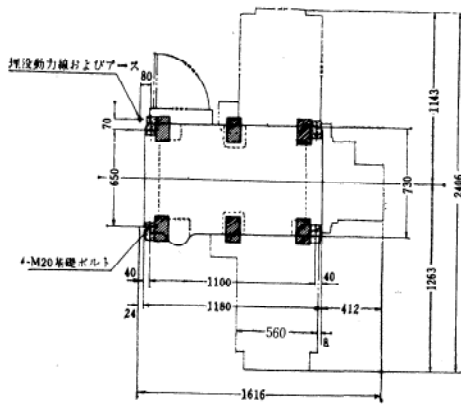
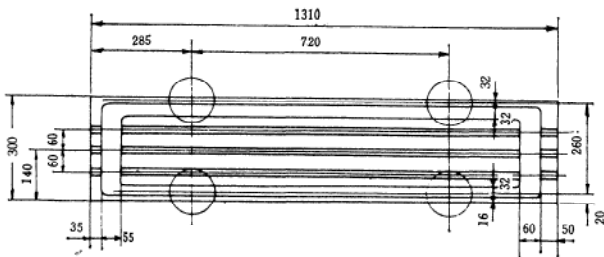
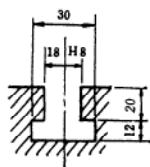
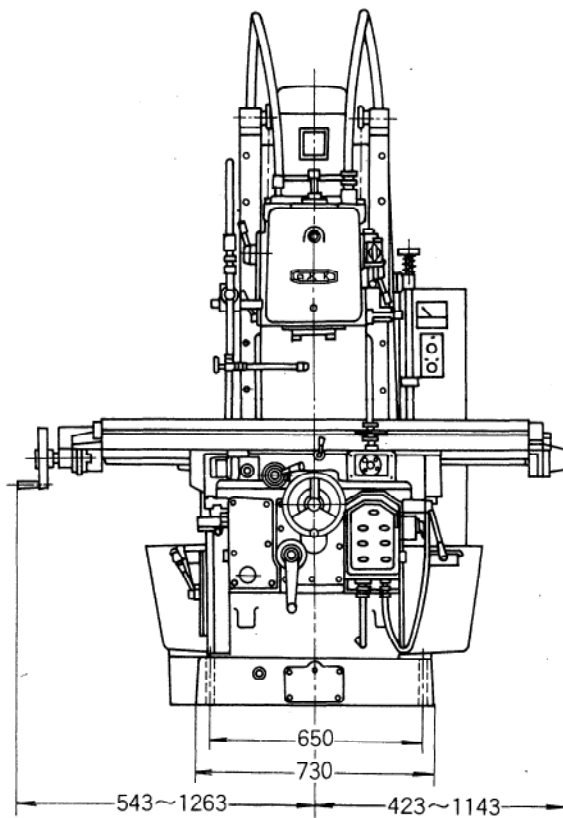
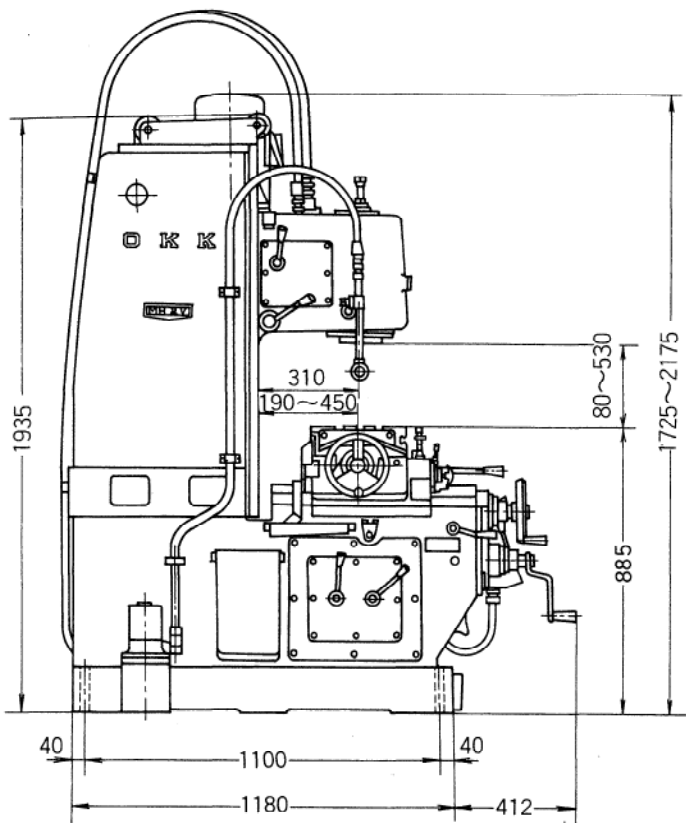
OKK 立フライス盤 MH-2V

1 主要仕様表および主要寸法図

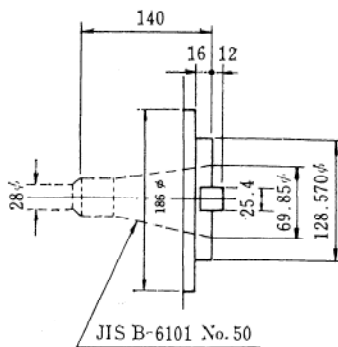
1.1 MH-2V主要仕様表

テーブル左右移動量	720 mm
テーブル前後移動量	260 mm
主軸頭上下移動量	450 mm
テーブル上面から主軸端面までの距離	80~530 mm
コラム前面から主軸中心線までの距離	310 mm
テーブル作業面の大きさ	1310×300 mm
テーブル上面の形状	18H8mmT溝3本
主軸テーパ穴	JIS B-6101 No.50
主軸端の直径	128.570 mm (5 $\frac{1}{16}$ "
主軸変速レンジ数	12段
主軸回転速度	60 85 120 160 220 300 350 500 680 920 1300 1800 min ⁻¹ {rpm}
主軸逆回転	可能
送り速度レンジ数	12段
テーブル左右前後送り速度	(60Hz) 10 16 26 40 65 100 160 260 400 650 1030 1650 mm/min.
	(50Hz) 8.5 14 22 35 55 85 140 210 350 550 860 1400 mm/min.
主軸頭上下送り速度	上記の1/3
テーブル左右前後早送り速度	(60Hz) 3000 mm/min. (50Hz) 2500 mm/min.
主軸頭上下早送り速度	上記の1/3
主軸用電動機	4P×3.7 kW
送り軸用電動機	4 P×0.75 kW
切削剤用電動機	2 P×60 w
所要床面の大きさ	2410×1620 mm
機械質量(制御盤を含む)	2850 kg

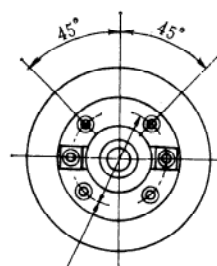
1・2 MH-2V主要寸法図



OKK標準UNC1-8
オプションW1, M24



JIS B-6101 No. 50



101.6 4-M16ネジ