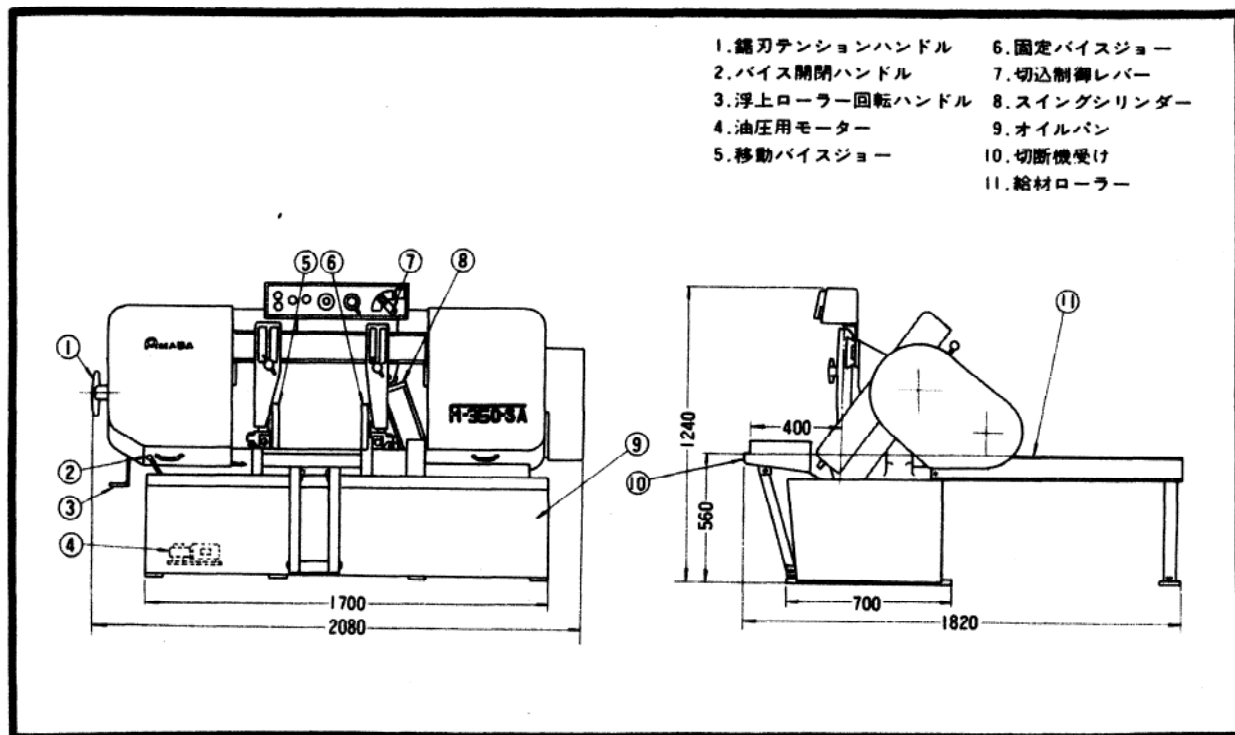


H-350SA 〈セミオート・カットオフ〉



● 特長

- 小さい据付面積で最大の能力 (350φ、350□)……他の手動機と比較して見て下さい。
最もコンパクトで然も操作性、機能は群を抜いています。
バイメタルブレード〈GLB〉は、世界をゆり動かした400TYPEと同一の鋸巾32%を使用し、高速・安定切断を長時間持続します。
- ズバ抜けた機能……材質だけを選定して下さい。
操作盤に表示した材料名にレバーを合せ、鋸速をセットして頂ければ後は、切削開始のレバーをプッシュするだけです。
鋸速連動フロコンにより、正しい切削条件を機械が選択します。
- セミオート機構で省力化……ラチェット式レバーを回転すれば、材料は前後に微量送りする事ができ、切断位置の設定が出来ます。

● 仕様

切 断 能 力	350φ 350□、320H×400W	
鋸 刃 速 度	27 40 54 70 80 m/min 5段変速	
使 用 鋸 刃	GLB 32×1,066×4,115	
電 動 機	鋸 刃	3.7KW 4P 200V
	油 圧	0.4KW 4P 200V
タンク容量	油 圧	26ℓ
	切 削 油	50ℓ
機 械 重 量	1000kg	

*本仕様は改良のため予告なしに変更することがあります。