

ワシノ 6尺旋盤 LE-19J

1. 仕様および付属品

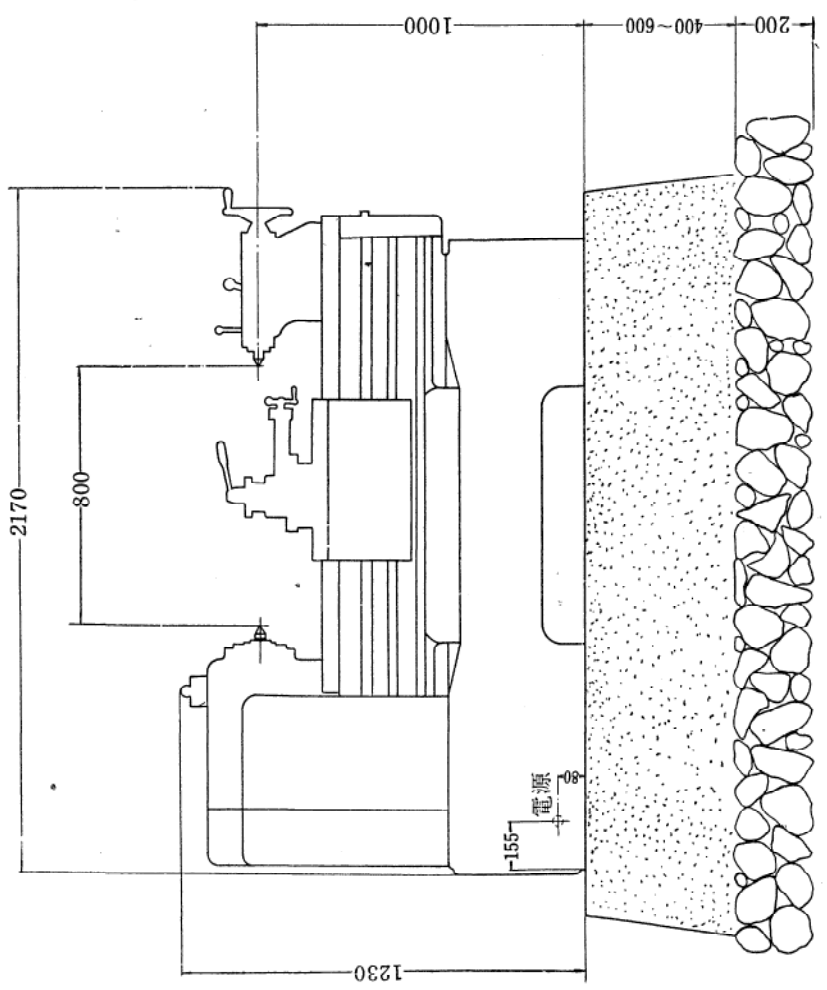
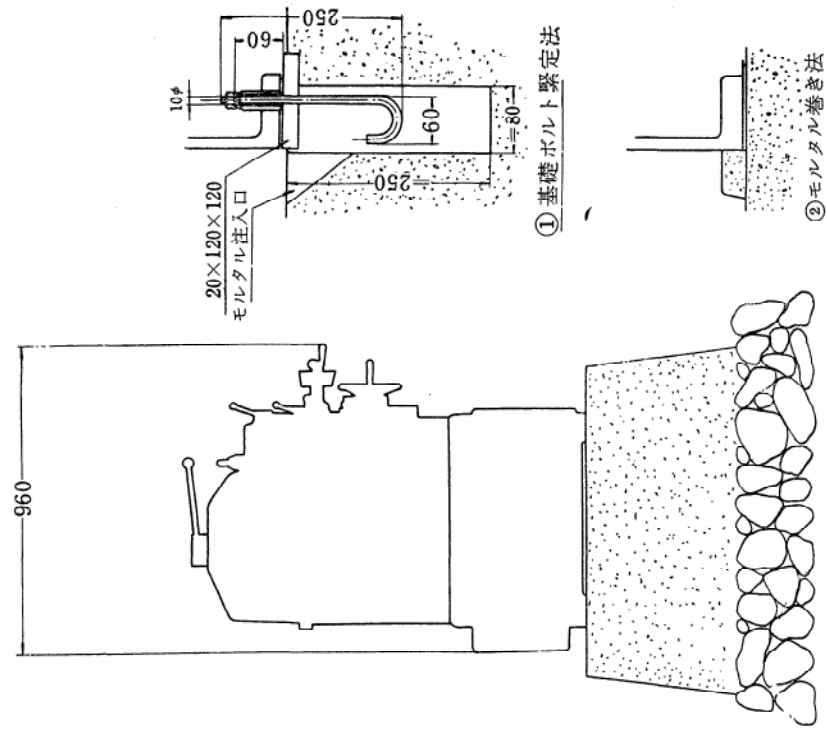
1.1 LE-19J型高速精密旋盤 } 仕様 LE-19J型切落し付精密旋盤 } 様

仕様	機種	LE-19J型高速精密旋盤	LE-19J型切落し付精密旋盤
振りおよび心間最大距離			
ベッド上の振り		460 mm	
		面板より 180mmの間 510mm	
切落し上の振り			680 mm
切落しの巾			面板からの距離 215 mm
前後送り台上の振り		240 mm	
センター間距離		800 mm	
主 軸			
床面よりの心高		1,000 mm	1,020 mm
主軸の穴径		51 mm	
主軸穴のテーパ		M. T No. 6	
センターのテーパ		M. T No. 4	
速度変換数		8 段	
回転速度 ※(1)		50 ~ 1,500 r.p.m(電動機4P)	40 ~ 1,200 r.p.m(電動機6P)
		40 ~ 1,200 r.p.m(電動機4P)	33 ~ 1,000 r.p.m(電動機6P)
又 物 台			
前後送り台移動距離		280 mm	380 mm
刃物送り台移動距離		140 mm	
前後送りハンドル目盛り		1目 0.025 mm	
刃物台送りハンドル目盛り		1目 0.02 mm	
心 押 台			
センターの移動距離		150 mm	
センターのテーパ		M. T No. 4	
送 り			
往復台最大移動距離		765 mm	680 mm
送り変換数		32 種	
左右・前後送り量の範囲		メートル親ねじ旋盤 0.05 ~ 0.70 mm/rev インチ親ねじ旋盤 0.05 ~ 0.60 mm/rev	
ね じ 切 り			
親ねじのピッチ		6 mm または 4山/25.4mm	
ねじ切りの範囲			
メートルねじ		7 ~ 1 mm	
インチねじ		4 ~ 28山/25.4mm	
モジュールねじ		3.5 ~ 0.5 M	
D. P ねじ		8 ~ 56 P	
ベ ッ ド			
長さ		1,850 mm	
巾		400 mm	
電 動 機			
主軸駆動用 ※(2)		3.7 kW 4P または 5.5 kW 4P	3.7 kW 6P または 5.5 kW 6P
機 械 の 大 き さ			
全長 × 全巾 × 全高		2,170 × 960 × 1,230 mm	2,170 × 980 × 1,230 mm
機 械 の 概 重 量			
		1,900 kg	2,000 kg

注 ※(1)(2) 上掲2通りの回転数範囲、電動機出力および親ねじのピッチは、いずれかに本機ご注文の際、ご選定して頂きましたので該当しない方を消却しておいて下さい。

主軸各回転速度詳細

LE-19J	50. 90. 140. 225. 340. 600. 950. 1,500 rpm
	40. 72. 115. 180. 270. 480. 760. 1,200 rpm
LE-19J	40. 72. 115. 180. 270. 480. 760. 1,200 rpm
	33. 60. 95. 150. 225. 400. 630. 1,000 rpm



LE-19J型高速精密旋盤
据付基礎図