

# 1. 仕様および付属品

## 豊和 汎用旋盤 ST-650, ST-860

### 1-1 仕様

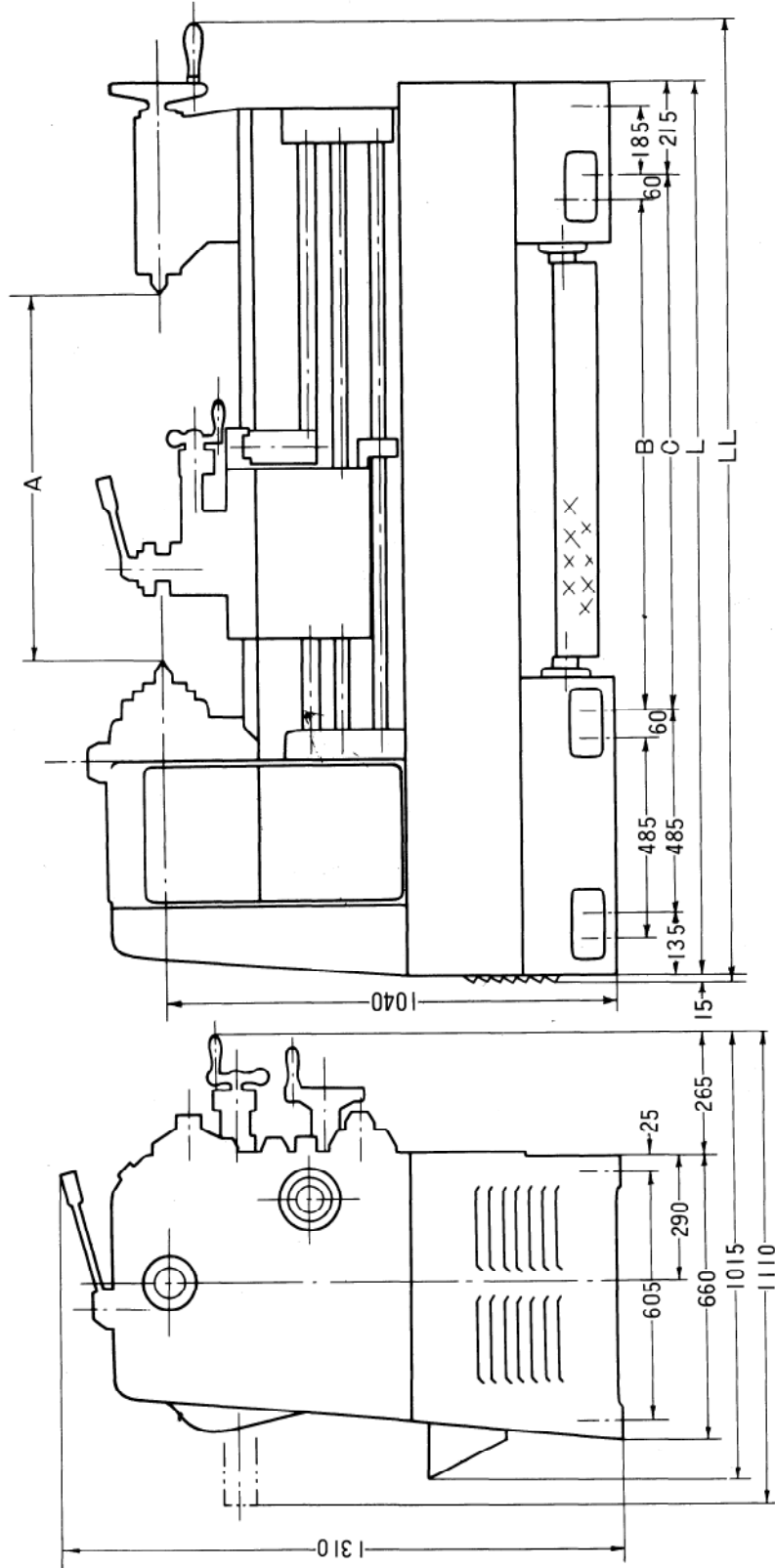
仕 様	機 種	STRONG 650	STRONG 860
容 量			
ベッド上の振り	mm	430	430
" (面板より170mmの間)	mm	470	470
往復台上の振り	mm	230	230
心間最大距離	mm	650	860
主 軸			
主 軸 軸 端	形式番号	JIS A <sub>1</sub> No.6	JIS A <sub>1</sub> No.6
主 軸 穴 の テーパ	M. T.	No. 6	No. 6
主 軸 貫 通 穴 径	mm	52	52
セ ン タ の テーパ	M. T.	No. 4	No. 4
主 軸 速 度 変 換 数	段	8	8
主 軸 速 度	rpm	(標準) 60~1500 (高速) 80~2000	(標準) 60~1500 (高速) 80~2000
往 復 台			
縦送り量変換数	段	32	32
縦送り量	mm/rev.	0.05~0.7	0.05~0.7
横送り台最大移動量	mm	290	290
横送り量変換数	段	32	32
横送り量	mm/rev.	0.025~0.35	0.025~0.35
刃物送り台最大移動量	mm	125	125
ネジ切り			
親ネジのピッチ	mm	6 または 4 <sup>H</sup> /25.4	6 または 4 <sup>H</sup> /25.4
ネジ切りの範囲	mm	0.5~7 (21種)	0.5~7 (21種)
メートル・ネジ	T. P. I.	56~4 (32種)	56~4 (32種)
ウィット・ネジ	M	0.25~3.5 (14種)	0.25~3.5 (14種)
モジュール・ネジ	P	112~8 (15種)	112~8 (15種)
D. P. ネジ			
心 押 台			
心 押 軸 の 直 径	mm	65	65
心 押 軸 穴 の テーパ	M. T.	No. 4	No. 4
心 押 軸 の 移 動 量	mm	150	150
ベ ッ ド			
長 さ	mm	1640	1850
幅	mm	340	340
電 動 機	KW×P	3.7×4 E種	3.7×4 E種
機械の大きさ			
機 械 の 高 さ	mm	1310	1310
機 械 の 全 長 × 全 幅	mm	1950×1110	2160×1110
機 械 の 概 略 重 量	kg	1500	1800

(注) 1) 主軸回転数 (rpm)

(標準) 60, 95, 150, 240, 380, 600, 950, 1500 (高速) 80, 130, 200, 320, 500, 800, 1250, 2000

2) 機械は絶えず改良されていますので、機械と本書との間に若干の違いを生ずるおそれのあることを、あらかじめおことわりしておきます。

10-1 仕様図



モデルナンバー	A	B	C	L	LL
HOWA STRONG 650	650	965	1025	1860	1950
HOWA STRONG 860	860	1175	1235	2070	2160
HOWA STRONG1000	1020	1335	1395	2230	2320

10-3 主軸端詳細図

形式番号 JIS A<sub>1</sub> No.6

