

森精機 NC旋盤 AL-2/AL-20



仕 様 説 明

A-AL-2-5J

P - 1

1. 機械仕様

機種 AL-2A, AL-20A

能力	ベッド上の振り	直径 480 mm	刃物台	タレット割出数	8 (オプション: 12)	
	往復台上の振り	直径 310 mm		切削工具数	8	
	センター間距離	550 mm		標準バイト	25角 (12割出: 20角)	
容量	最大加工径	直径 250 mm	送り	カップリング径	直径 180 mm	
	最大縦送り距離	500 mm		クランプ力	2.3 t	
	床よりの心高	900 mm		ボールネジ径	X軸	直径 28mm P=6mm
主軸	主軸端形状	A2-5	Z軸		直径 40mm P=12mm	
	テーパ穴	1/20	駆動モータ*2	X軸	0.4 (0.51) KW	
	貫通穴径	直径 43 mm		Z軸	0.8 (0.51) KW	
	前ベアリング内径	直径 80 mm	その他	*4主電動機		AC 5.5/7.5KW (AC 7.5KW)
	回転数	200~6000 rpm		総電気容量		18 KVA
*1 ミッション	低速 回転数	50~1535 rpm		*3総重量		2500kg (2700kg)
	高速 回転数	1500~6000 rpm				
*1 心押台	心押軸径	直径 75 mm	<p>*1 ミッション, 心押台は 選択仕様</p> <p>*2 () 内はMYNCの時</p> <p>*3 () 内は、ミッション、心押台付きの時</p> <p>*4 () 内は、AL-20A</p>			
	心押軸のテーパ穴	No. 4				
	心押軸/ 心押台ストローク	100 mm/ 315 mm				
	推力	435 kg (30kg/cm ²)				
ベッド	ベッド幅	全幅	730 mm			
		往復台	355 mm			
		心押台	167 mm			
往復台/ ベッド傾き		30° / 0°				



仕様説明

A-AL-2-5J

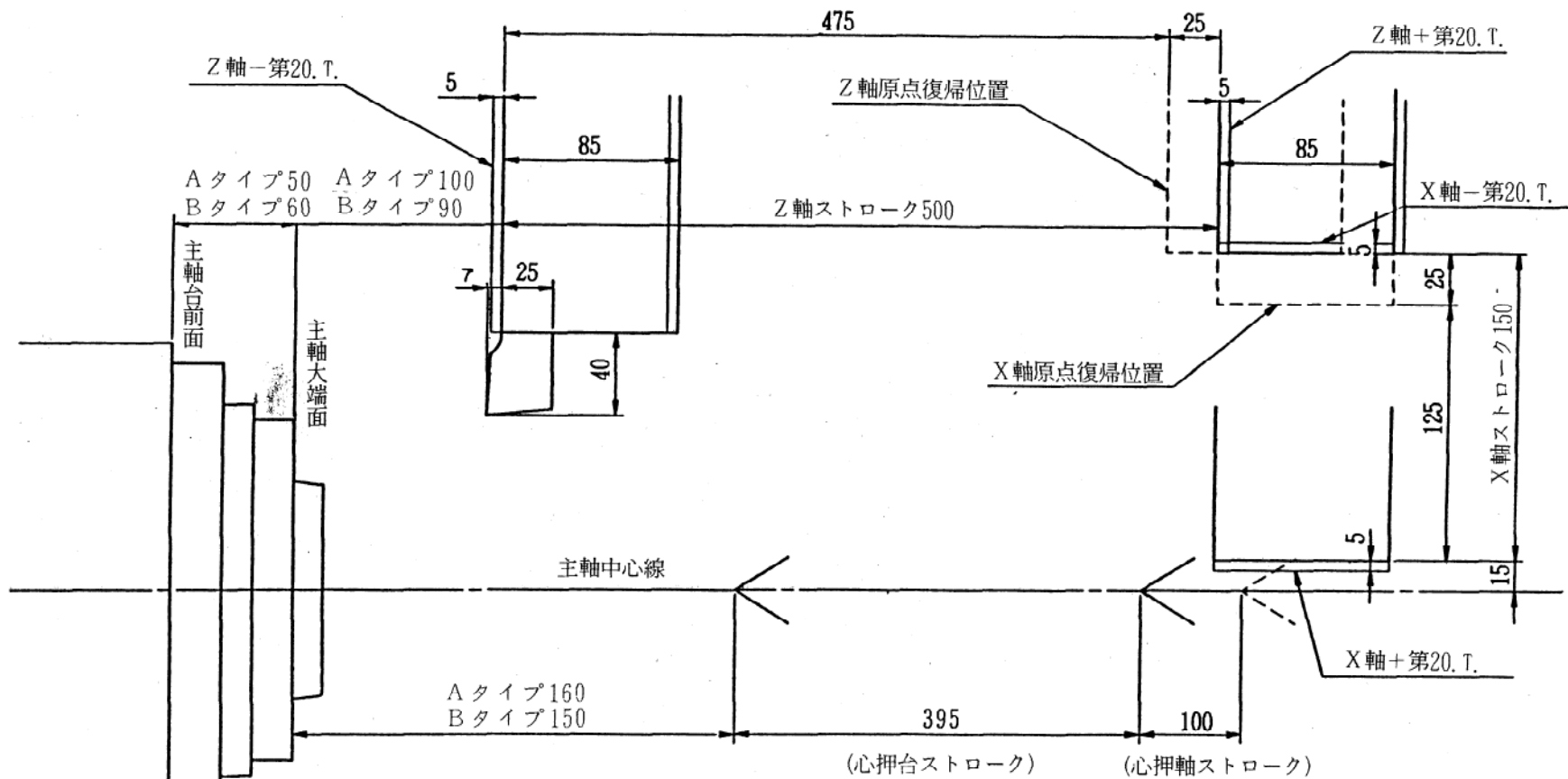
P-2

1.1 機械仕様

機種 AL-2B, AL-20B

能力	ベッド上の振り	直径 480 mm	刃物台	タレット割出数	8 (オプション : 12)	
	往復台上の振り	直径 310 mm		切削工具数	8	
	センター間距離	550 mm		標準バイト	25角 (12割出:20角)	
容量	最大加工径	直径 250 mm	送り	カップリング径	直径 180 mm	
	最大縦送り距離	500 mm		クランプ力	2.3 t	
	床よりの心高	900 mm		ボールネジ径	X軸 直径 28mm P=6mm Z軸 直径 40mm P=12mm	
主軸	主軸端形状	A2-6	駆動モータ*2	X軸	0.4 (0.51) KW	
	テーパ穴	MT-6		Z軸	0.8 (0.51) KW	
	貫通穴径	直径 56 mm	その他	*4主電動機	AC 5.5/7.5KW (AC 7.5KW)	
	前ベアリング内径	直径 100 mm		総電気容量	18 KVA	
	回転数	110~3500 rpm		*3総重量	2500kg [2700kg]	
	*1 ミ ッ シ ョ ン	低速 回転数	40~1195 rpm	<p>*1 ミッション, 心押台は 選択仕様</p> <p>*2 ()内はMYNCの時</p> <p>*3 ()内は、ミッション、心押台付きの時</p> <p>*4 ()内は、AL-20B</p>		
高速 回転数		1167~ 3500 rpm				
*1 心 押 台	心押軸径	直径 75 mm				
	心押軸のテーパ穴	No. 4				
	心押軸/ 心押台ストローク	100mm/ 315mm				
	推力	435kg (30kg/cm ²)				
ベ ッ ド	ベッド幅	全幅	730 mm			
		往復台	355 mm			
		心押台	167 mm			
	往復台/ ベッド傾き	30° / 0°				

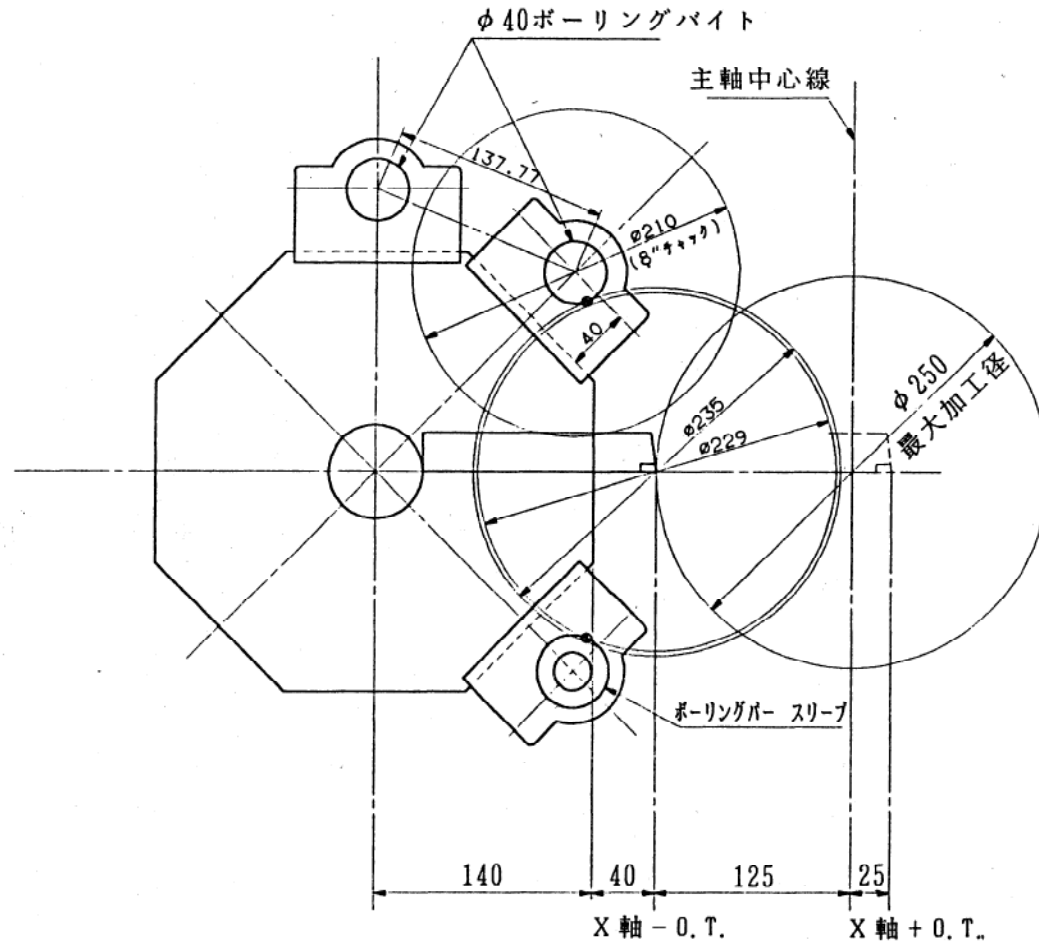
1. 機械移動量 (Q 5 2 0 5 2 C 0 1)



(単位 : mm)



2. ツール干渉図 (Q54027 B01)



(単位 mm)



7. 据付図 (Q50244A03)

