

中村留 NC旋盤 SC-250 (標準仕様)

1. 仕様

1-1 機械仕様

(1) 標準仕様

仕様項目		単位	SC-250		
			φ51(標準)	φ65	10st
能力・容量	ベッド上の振り	mm	450		
	往復台上の振り	mm	400		
	センチ間距離	mm	689		
	最大加工径	mm	300注1		
	標準加工径	mm	190		
	最大加工長さ	mm	500		480
	棒材作業能力	mm	51	65	65
	チャックサイズ	in	8	8	10
	X軸推力	kN	3		
	Z軸推力	kN	5		
移動量	X軸移動量	mm	177.5		
	Z軸移動量	mm	550		
主軸	主軸回転速度	min ⁻¹	50~5000	45~4500	45~4500
	主軸変速レンジ数		無段		
	主軸端		A2-6		
	主軸貫通穴径	mm	65	80	80
	主軸軸受内径	mm	100	110	110
	ドロークリーブ内径	mm	52	66	66
	主軸軸受支持方法	mm	2点支持		
	主軸高さ	mm	970		
	主軸端面の振れ	mm	0.003 (ISO230/1による)		
	主軸半径方向の振れ	mm	0.003 (ISO230/1による)		

付録

仕様項目		単位	SC-250		
			φ51(標準)	φ65	10st
刃物台	刃物台の数		1		
	刃物台の形式		12角タレット	10角タレット	
	工具取り付け本数	本	12	10	
	角バイトのシャンク部の高さ	mm	25(20)注1		
	ボーリングバーのシャンク部の直径	mm	32		
	割出回転時間 (1ST)	s	0.2	0.3	
	刃物台の割出数		12	10	
	刃物台の外径	mm	対辺360		
	刃物台の厚さ	mm	80		
	刃物台のクランプ力	t	2.7		
	刃物台の割出機構		サーボモータ		
	刃物台の位置決め機構		カップリング (外径180 mm)		
	ツール旋回径	mm	585		
サドル	サドル取付角度	°	45		
	送りネジ径 (X軸)	mm	32		
	(Z軸)	mm	32		
	送りネジ径ピッチ (X軸)	mm	8		
	(Z軸)	mm	12		
	摺動面間距離 (X軸)	mm	275		
	(Z軸)	mm	330		
送り速度	早送り速度 X/Z	mm/min	16000/24000		
	切削送り量 X/Z	mm/rev	0.0001~500		
	ジョグ送り速度 X/Z	mm/min	0~1260 (16段)		
心押し台	心押し台の移動量	mm	400		
	心押し軸の直径	mm	80		
	心押し軸のテーパ穴	M.T	MT4 (回転センタ)		
	心押し軸の移動量	mm	80		

付録

仕様項目		単位	SC-250		
			φ51(標準)	φ65	10st
C軸	割出し機構		Vベルト減速及び駆動		
	割出し量(最大指令値)	度	±9999.999		
	最小指令単位	度	0.001		
	最小移動単位	度	0.001		
	C軸早送り速度	min ⁻¹	400		
	C軸切削送り速度	度/min	4800		
	C軸割出し精度	秒	40		
	C軸繰り返し精度	秒	±30		
	同時制御軸数		3軸(X+Z+C)		
	C軸クランプ機構		ディスククランプ		
	C軸切替時間	秒	1.5(原点復帰時間含む)		
	回転軸の位置決め精度	度	0.025(ISO230/2による)		
電動機	主軸電動機 (S2 30min.S3 60%/S1 Cont.)	kW	15/11		
		kW	18.5/15 (OP)		
	サブ主軸電動機 (S2 30min.S3 40%/S1 Cont.)	kW	11/7.5		
	X軸電動機	kW	2.1		
	回転工具電動機 (S2 15min.S3 60%/S1 Cont.)	kW	3.7/2.2		
	Z軸電動機	kW	2.1		
	油圧用電動機	kW	1.5		
	潤滑用電動機	kW	0.0035		
	切削剤用電動機	kW	0.18/0.55 (標準/グランドフォース)		
所要動力源	電源	kVA	31.43		
タンク容量	油圧ユニット	L	35		
	潤滑油	L	1.5		
	切削油	L	145		
ポンプ吐出量 他	油圧ポンプ吐出量	L/min	30/25 (60Hz/50Hz)		
	油圧ポンプ吐出圧力	MPa	3.5		
	潤滑油吐出量	cc/3min	1		
	潤滑油給油方式		比例分配方式		
	切削油ポンプ吐出量	L/min	86 (60Hz時)		
機械の大きさ	機械の高さ	mm	1815		
	所用床面積の大きさ	mm×mm	2598×1671		
	正味質量 (含む制御)	kg	3800/3900 (標準/M仕様)		

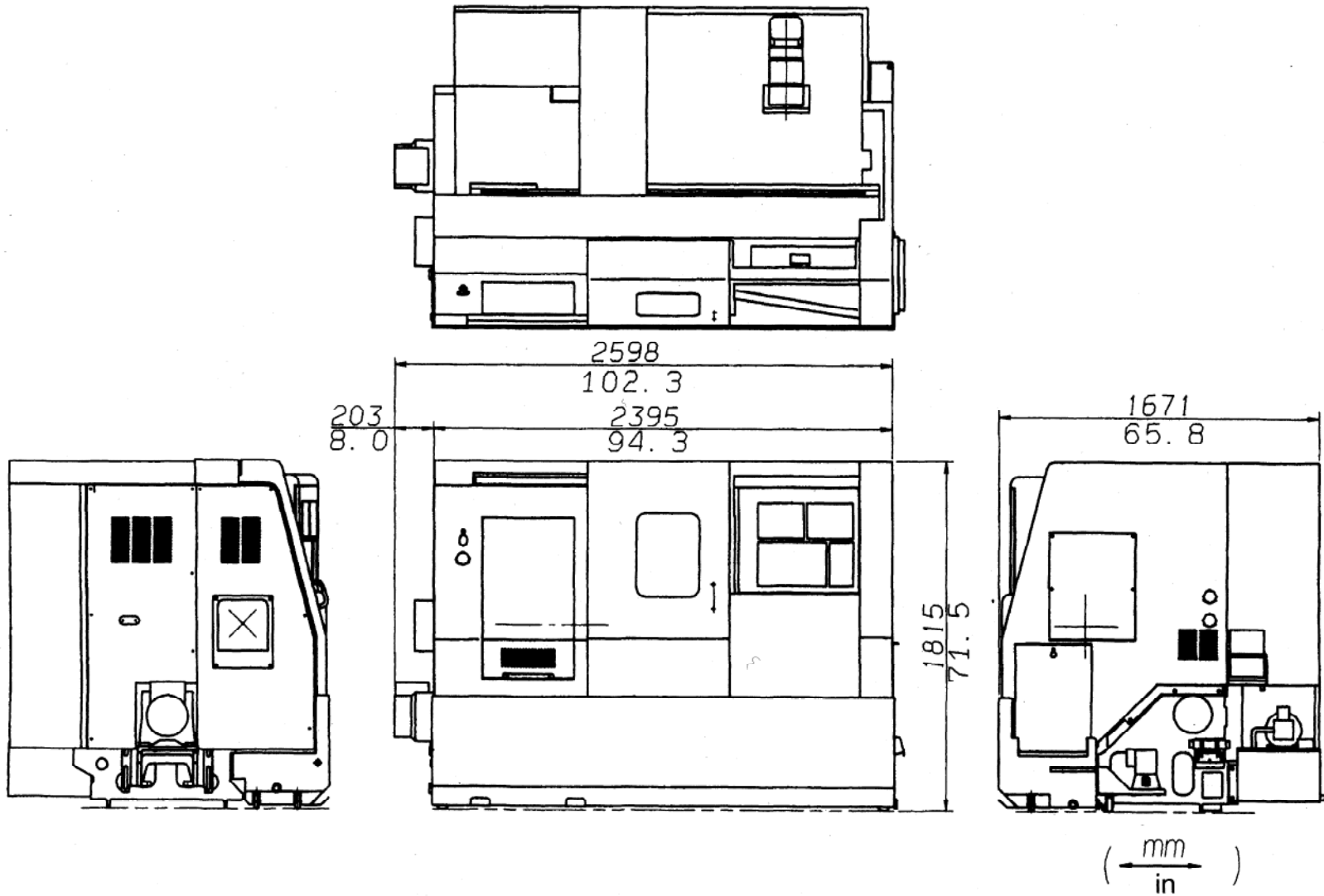
付録

仕様項目		単位	SC-250		
			φ51(標準)	φ65	10st
	騒音レベル	dBA	80以下		
	振動レベル(主軸台)	V	10以下		
	振動レベル(サドル)	V	10以下		
機内照明	形式		蛍光灯		
	使用ランプ	W	36		
	使用電圧	V	100		
制御装置	NC装置		FANUC 21i-TA		
位置決め精度	X軸位置決め精度	mm	0.030 (ISO230/2による)		
	Z軸位置決め精度	mm	0.070 (ISO230/2による)		

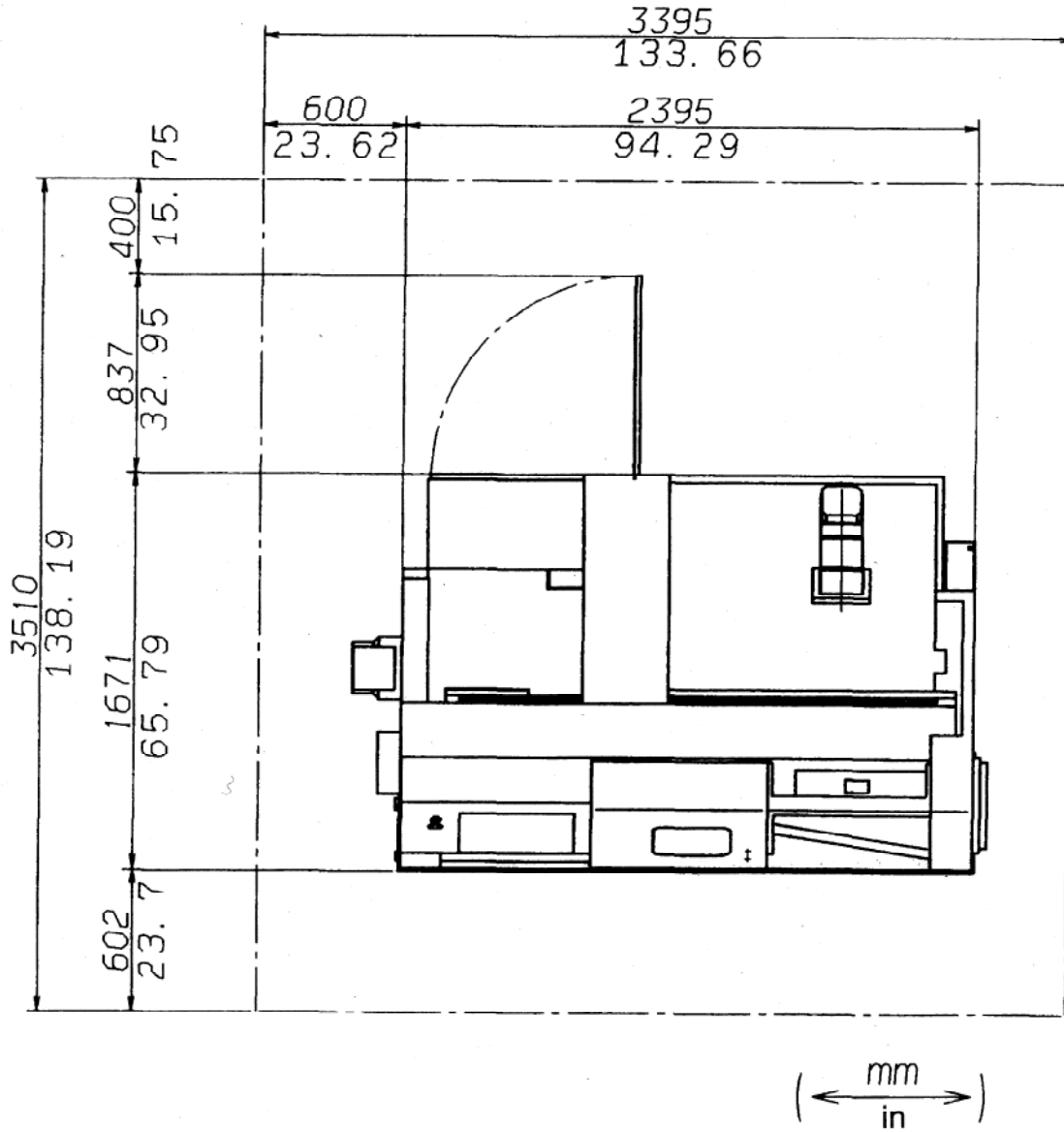
(注1) 最大加工径300mmは、□20バイト使用となります。

2. 寸法関連図

2-1 正面・側面図

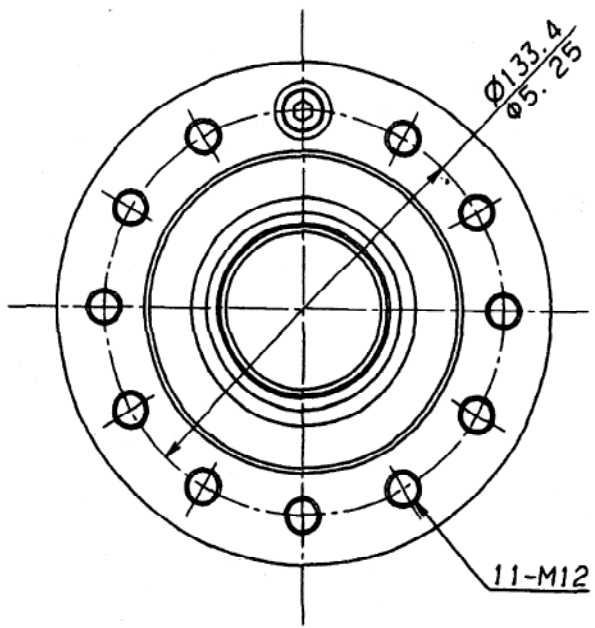
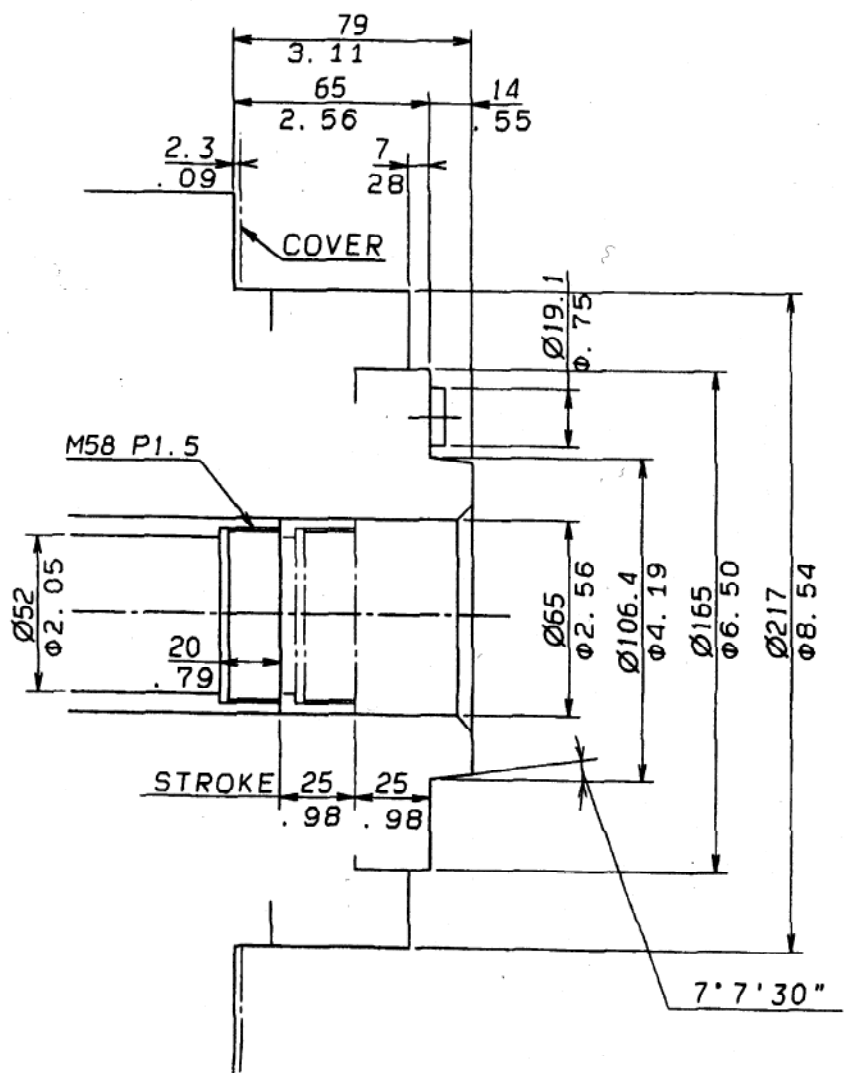


2-3 フロアスペース図



6. ツーリング

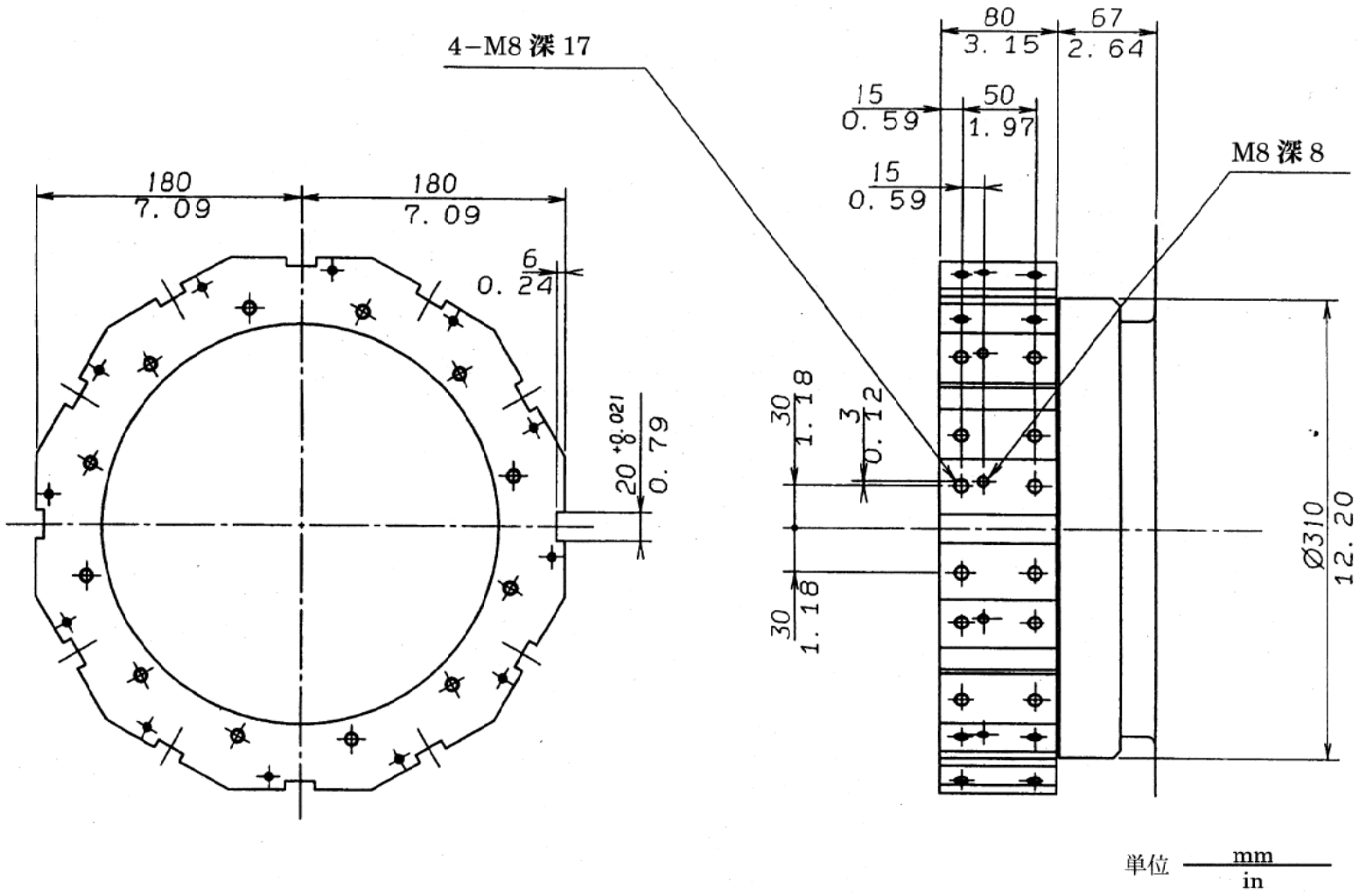
6-1 主軸端形状図 (A2-6)



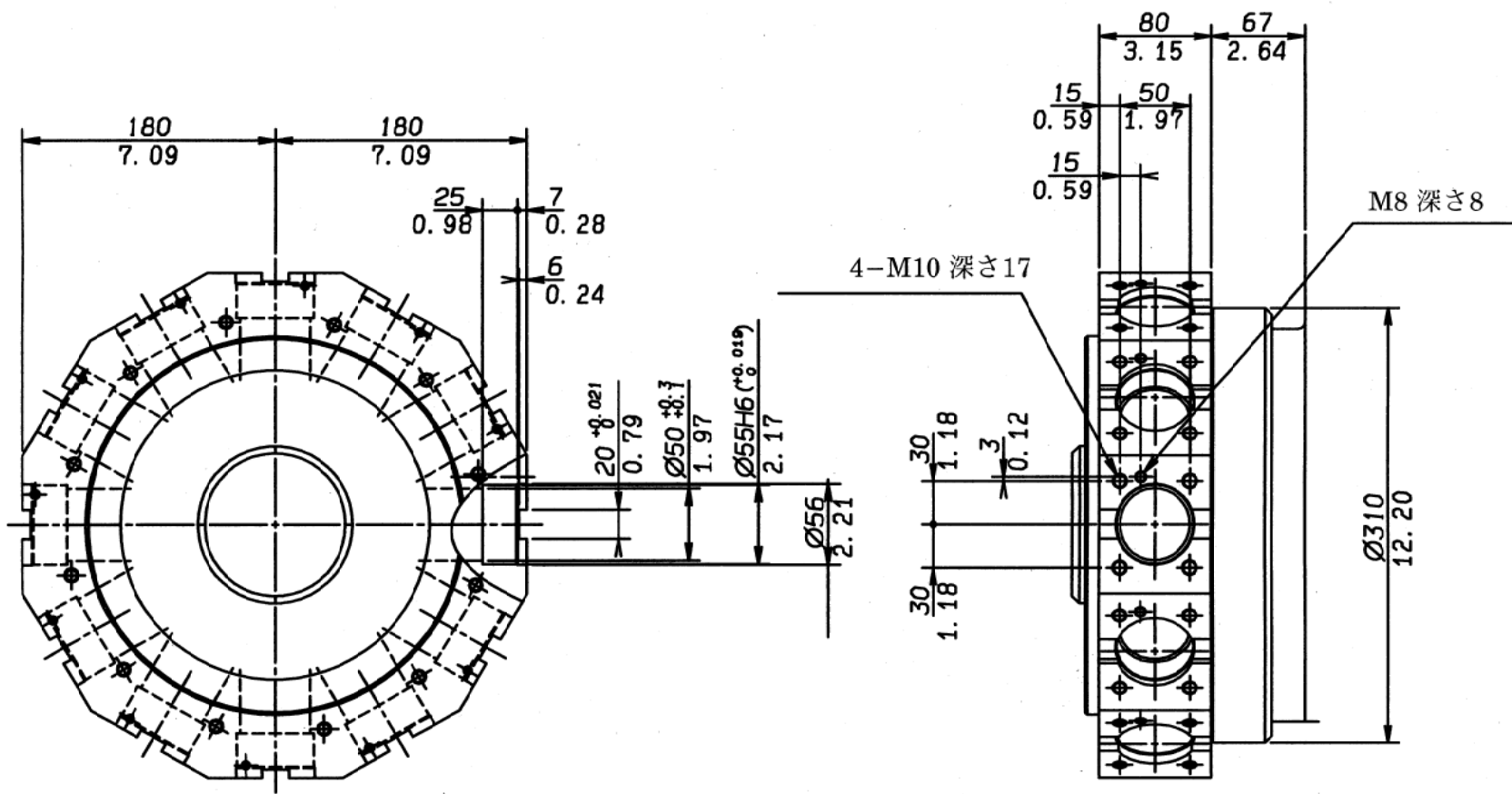
単位 $\frac{\text{mm}}{\text{in}}$

6-2 タレットヘッド形状図

6-2-1 タレットヘッド形状図 (標準図)



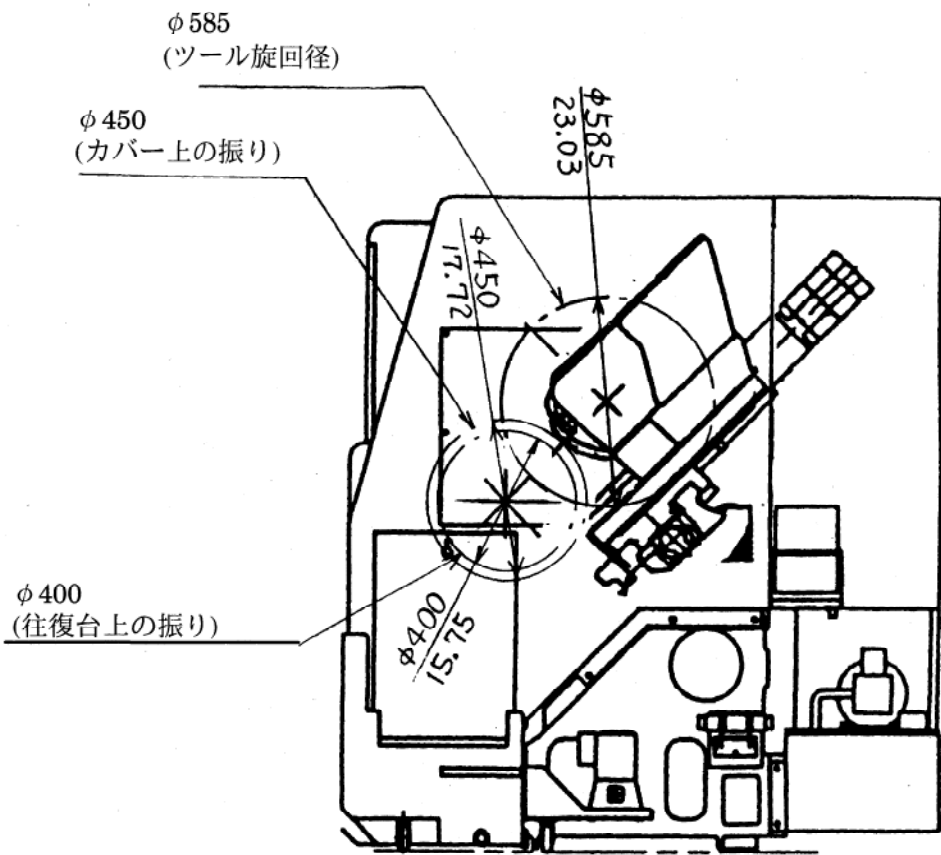
6-2-2 タレットヘッド形状図 (ミーリング仕様)



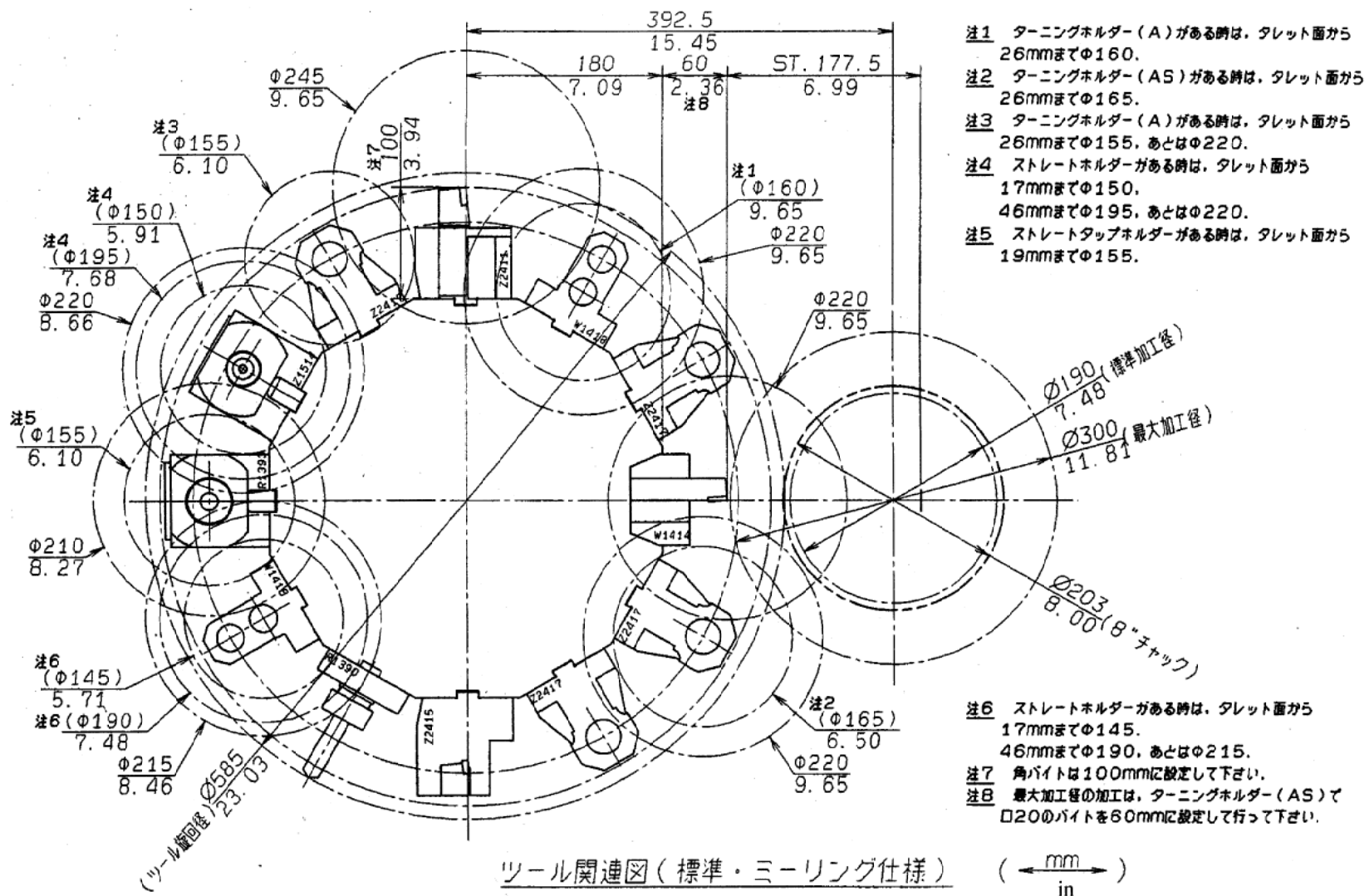
単位 $\frac{\text{mm}}{\text{in}}$

6-4 ツール関連図

6-4-1 振り関連図



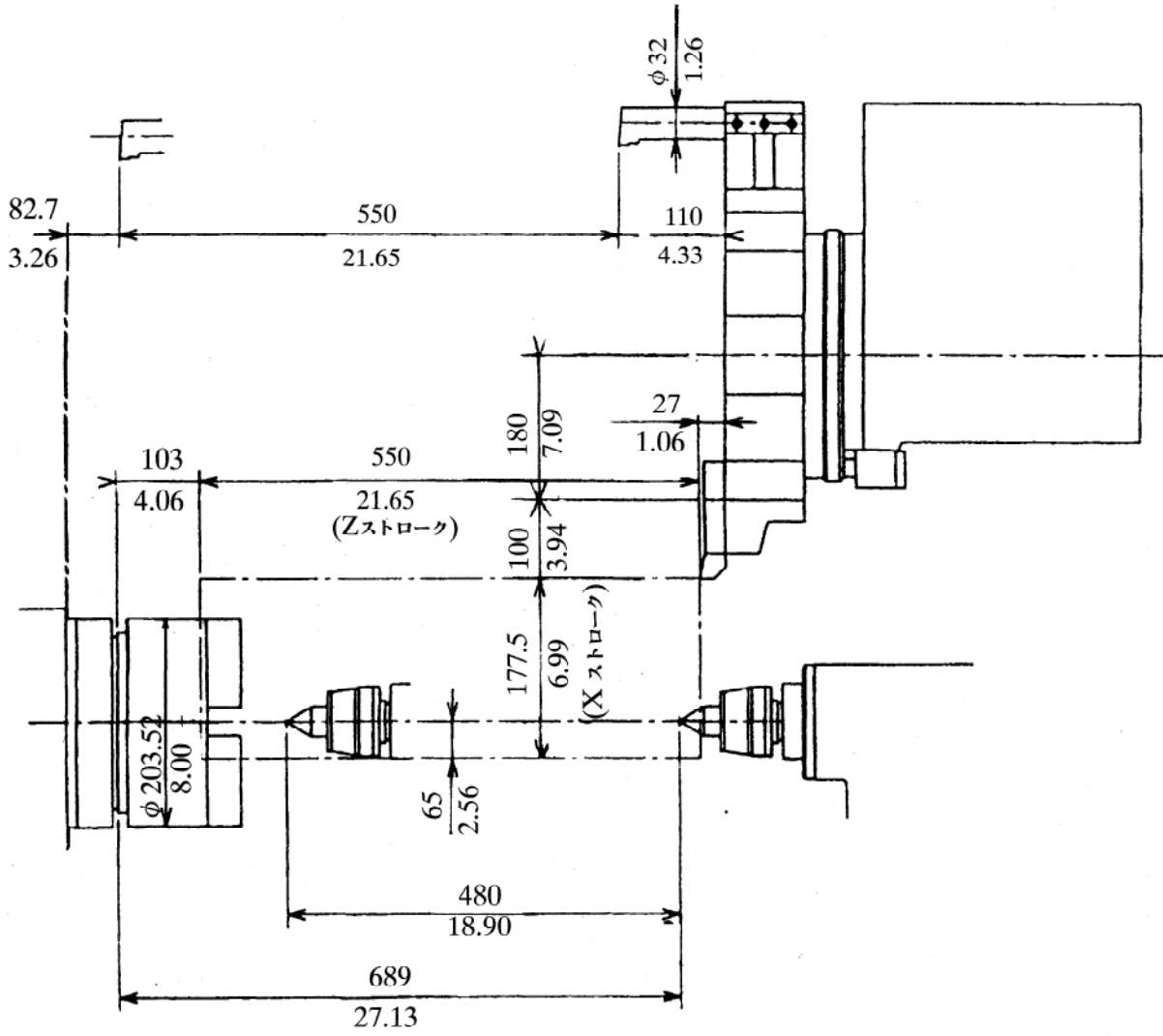
単位 : mm



- 注1 ターニングホルダー(A)がある時は、タレット面から26mmまでφ160.
- 注2 ターニングホルダー(AS)がある時は、タレット面から26mmまでφ165.
- 注3 ターニングホルダー(A)がある時は、タレット面から26mmまでφ155、あとはφ220.
- 注4 ストレートホルダーがある時は、タレット面から17mmまでφ150、46mmまでφ195、あとはφ220.
- 注5 ストレートタップホルダーがある時は、タレット面から19mmまでφ155.

- 注6 ストレートホルダーがある時は、タレット面から17mmまでφ145、46mmまでφ190、あとはφ215.
- 注7 角バイトは100mmに設定して下さい.
- 注8 最大加工径の加工は、ターニングホルダー(AS)でφ220のバイトを60mmに設定して行って下さい.

6-4-3 ツール関連図

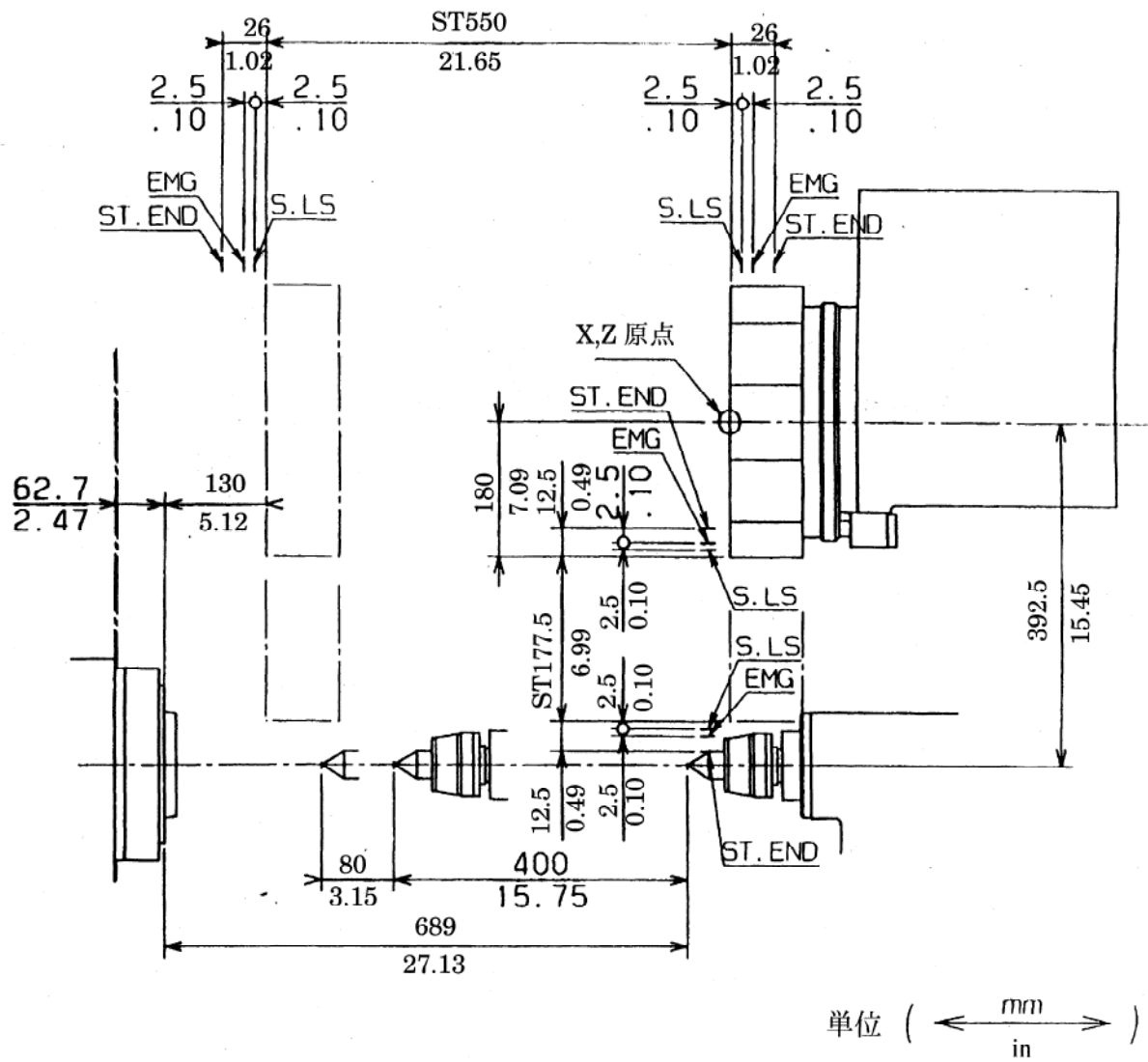


($\frac{mm}{in}$)

7. スライド移動範囲

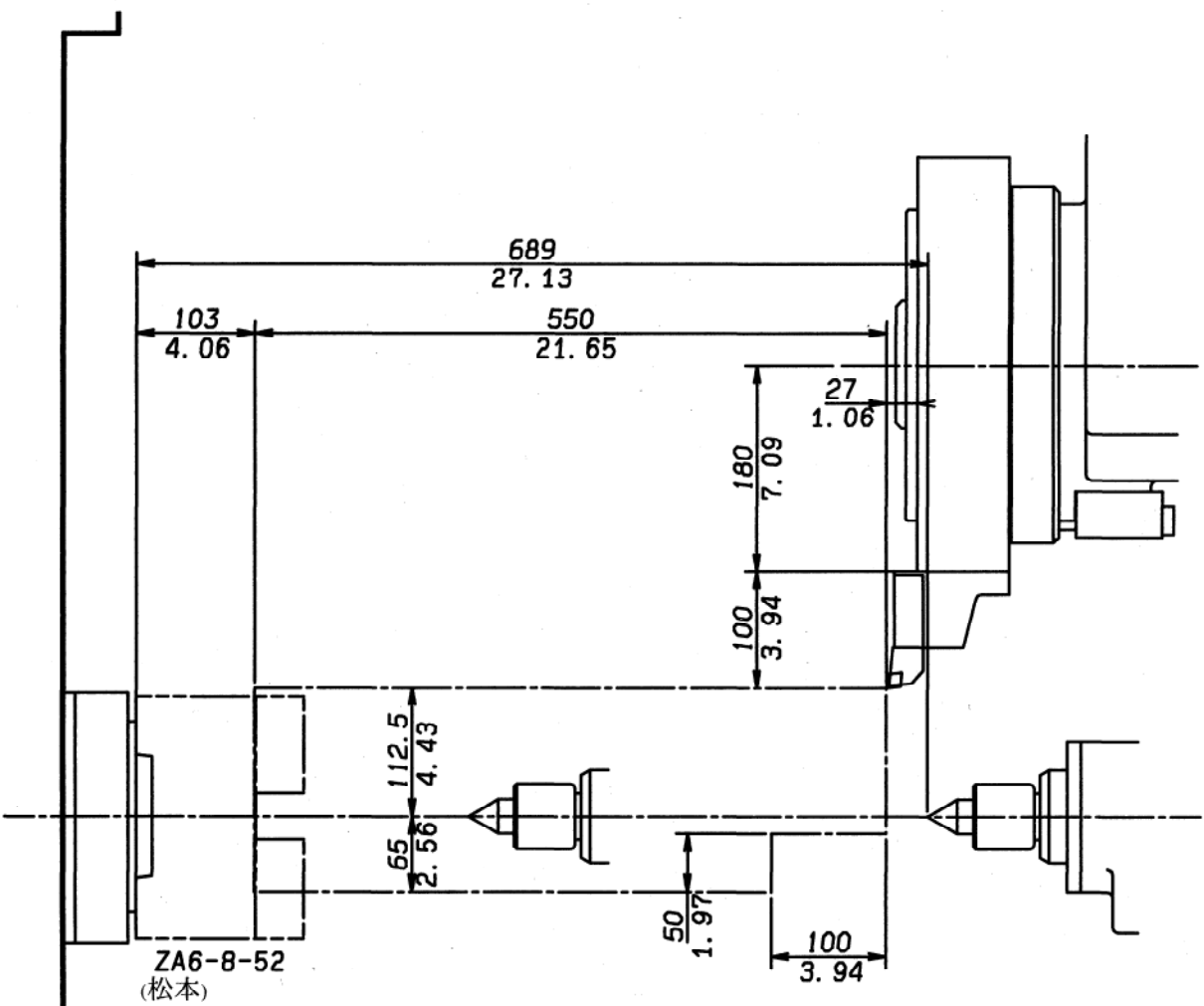
7-1 ストローク関連図

(1) ストローク関連図



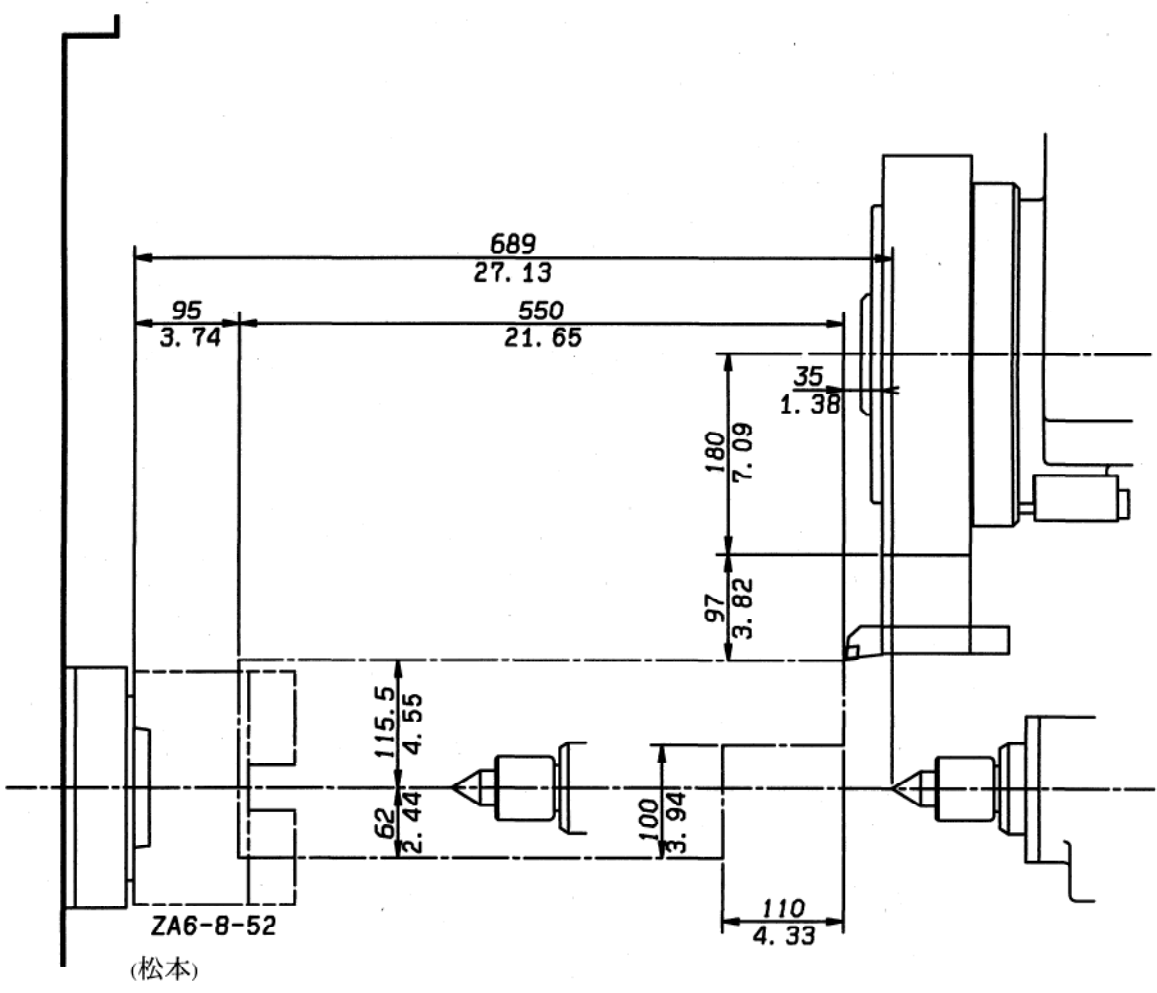
7-2 ワーキングエリア

7-2-1 ターニングホルダ (A) のワーキングエリア (Z2411, Z2412)



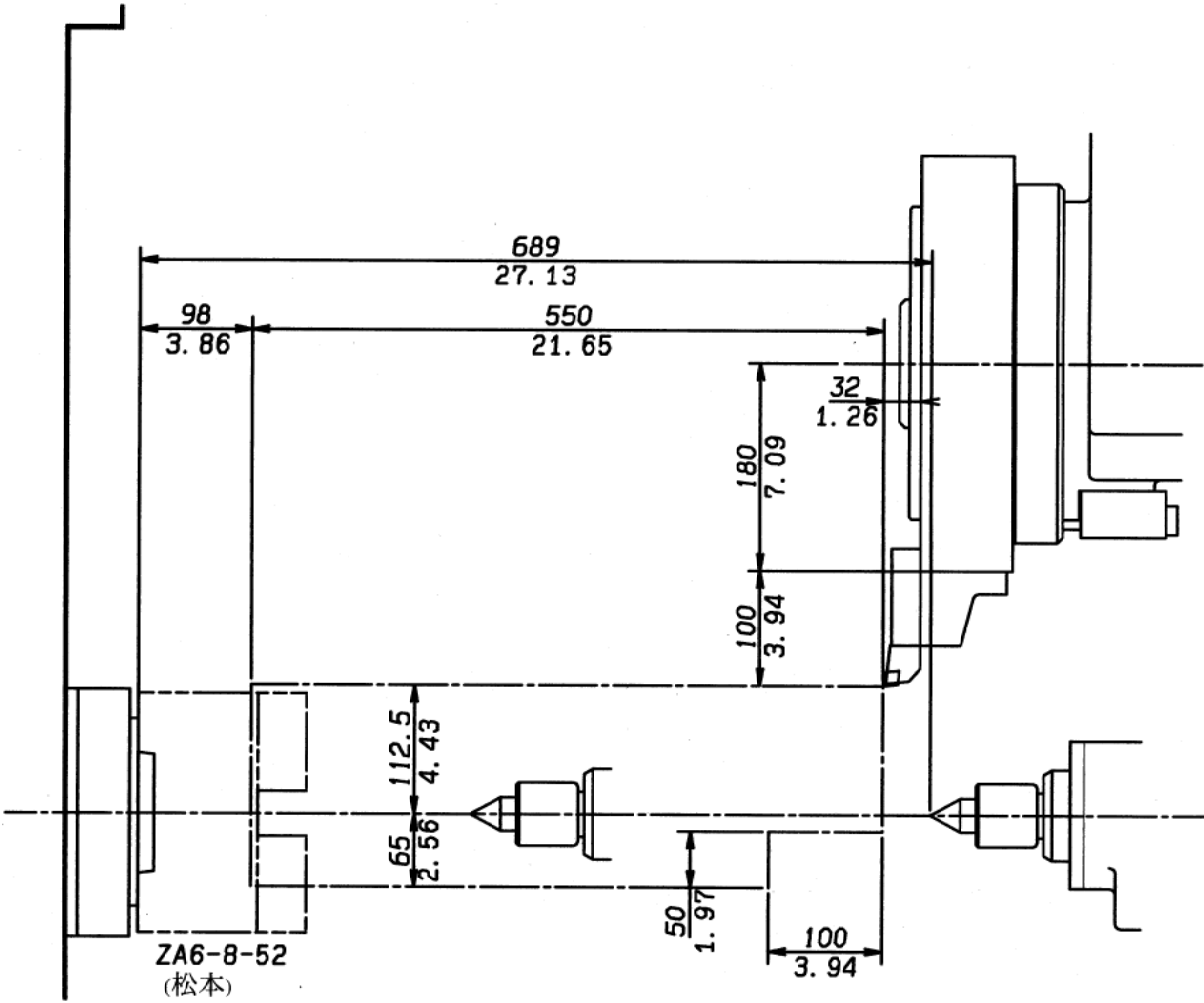
単位 $\frac{\text{mm}}{\text{in}}$

7-2-2 ターニングホルダ (B) のワーキングエリア (Z2415)



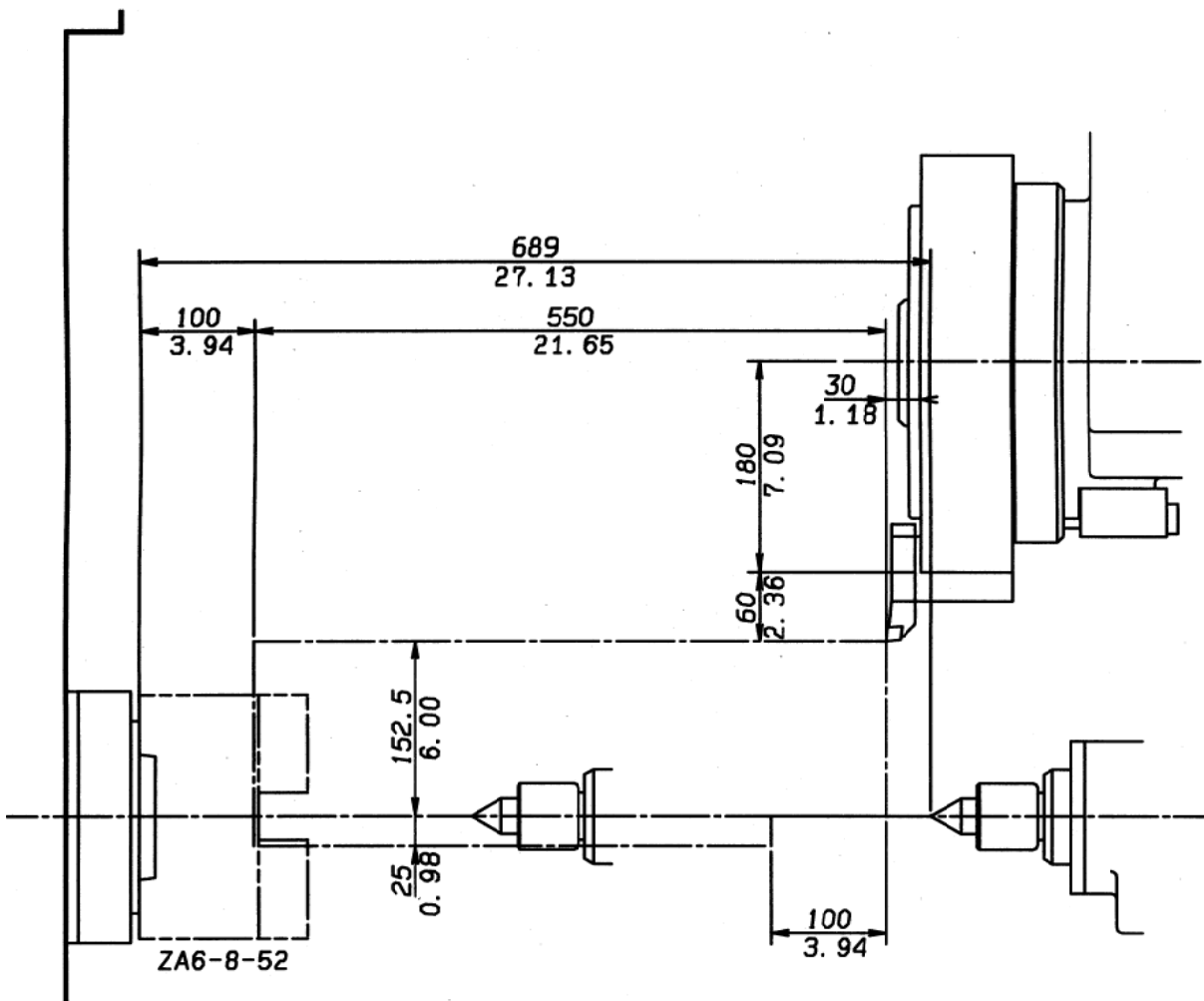
単位 $\frac{\text{mm}}{\text{in}}$

7-2-3 ターニングホルダ (AS) のワーキングエリア (Z2413, Z2414)



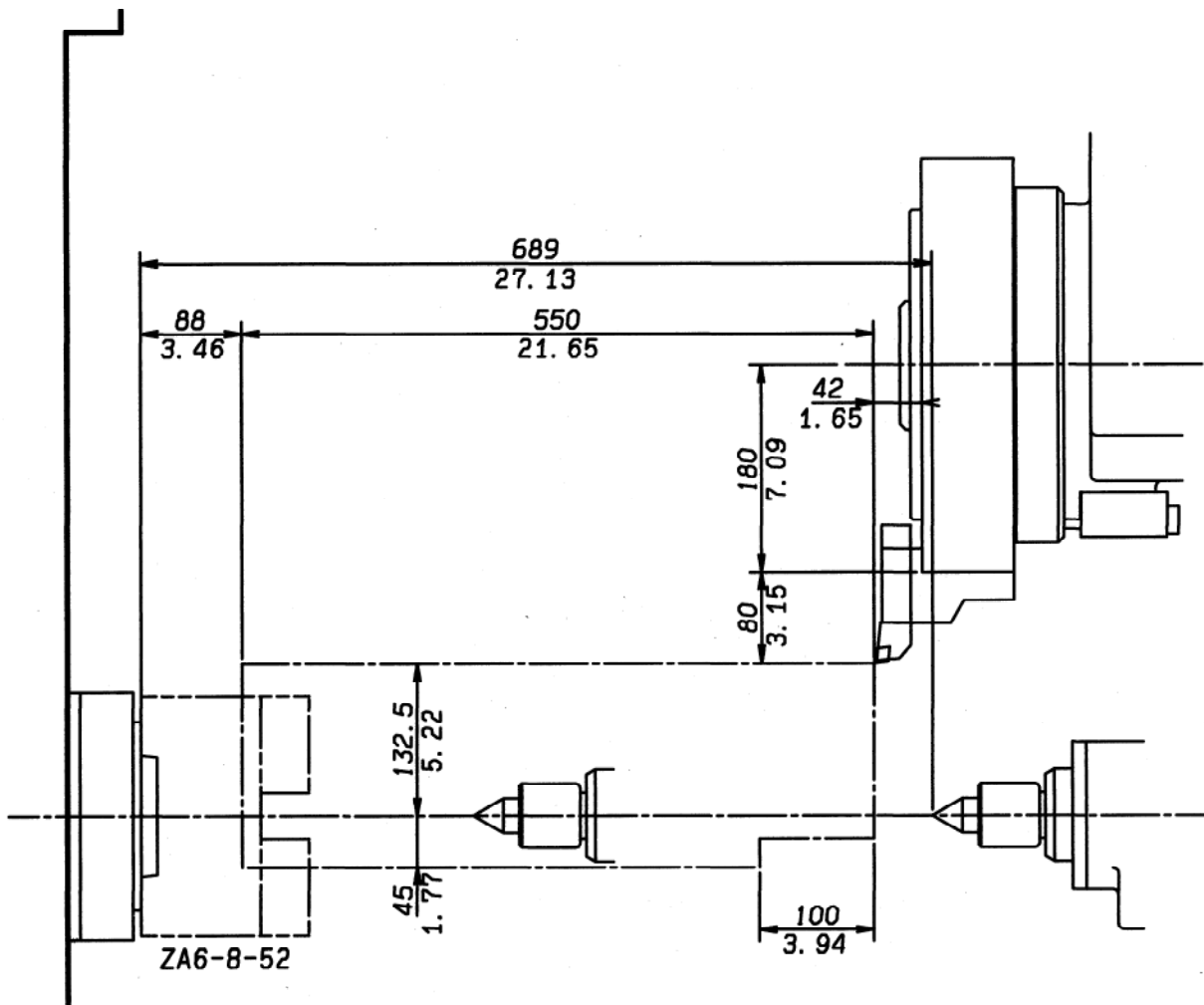
単位 $\frac{\text{mm}}{\text{in}}$

7-2-4 ターニングホルダ (AS) のワーキングエリア (W1414)



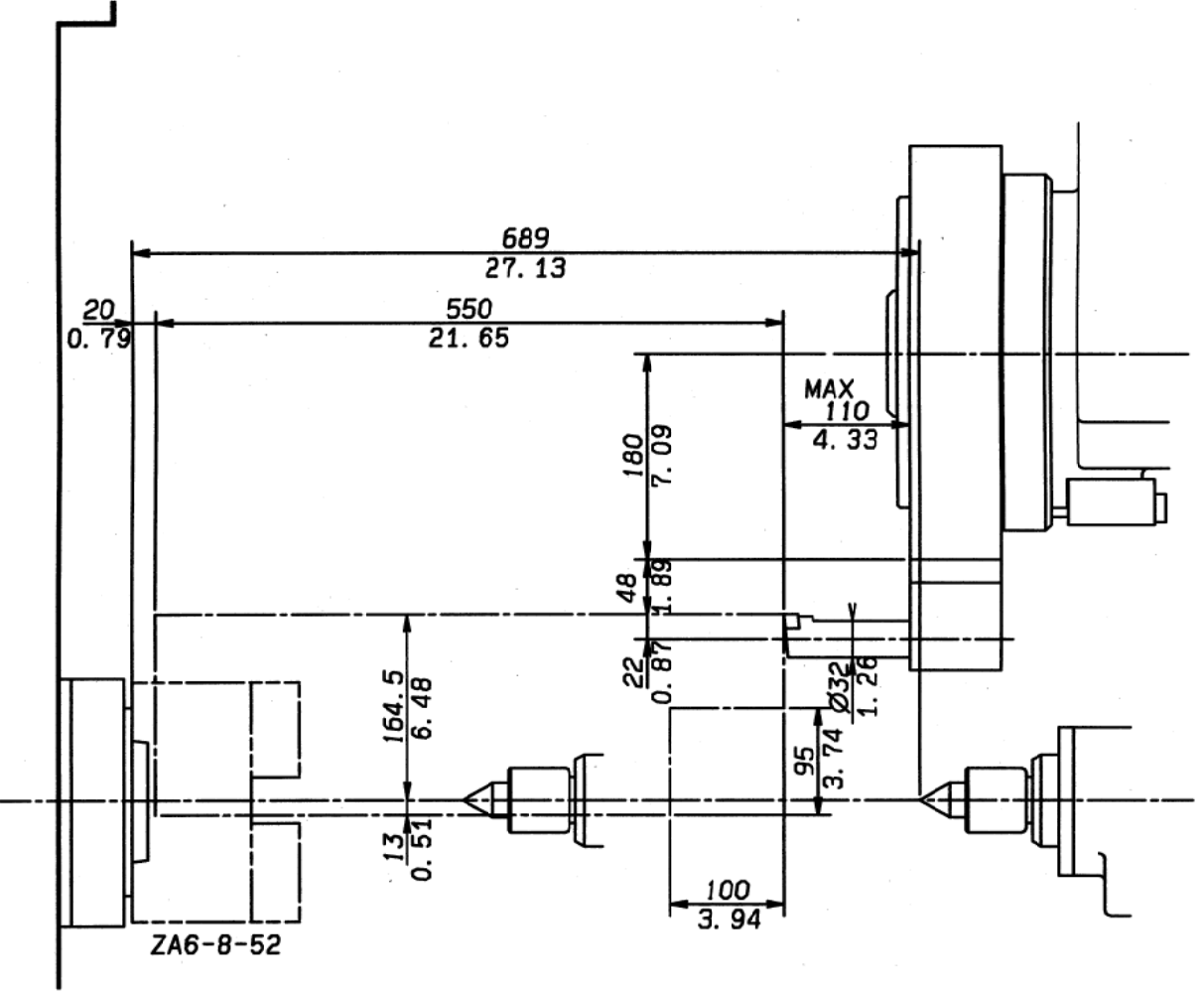
単位 $\frac{\text{mm}}{\text{in}}$

7-2-5 ターニングホルダ (AS) のワーキングエリヤ (P2413)



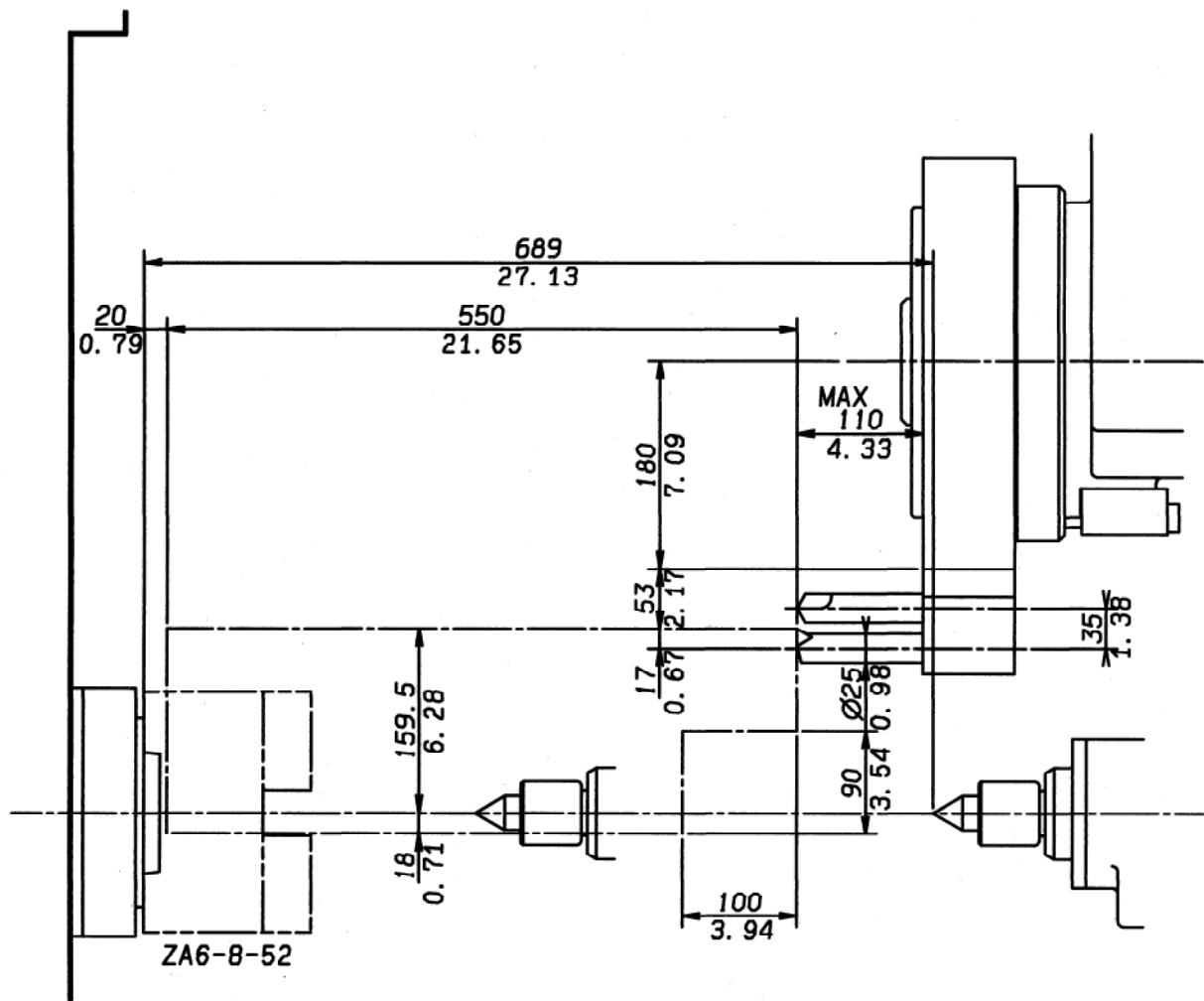
単位 $\frac{\text{mm}}{\text{in}}$

7-2-6 ボーリングホルダのクーキングエリア (Z2417)



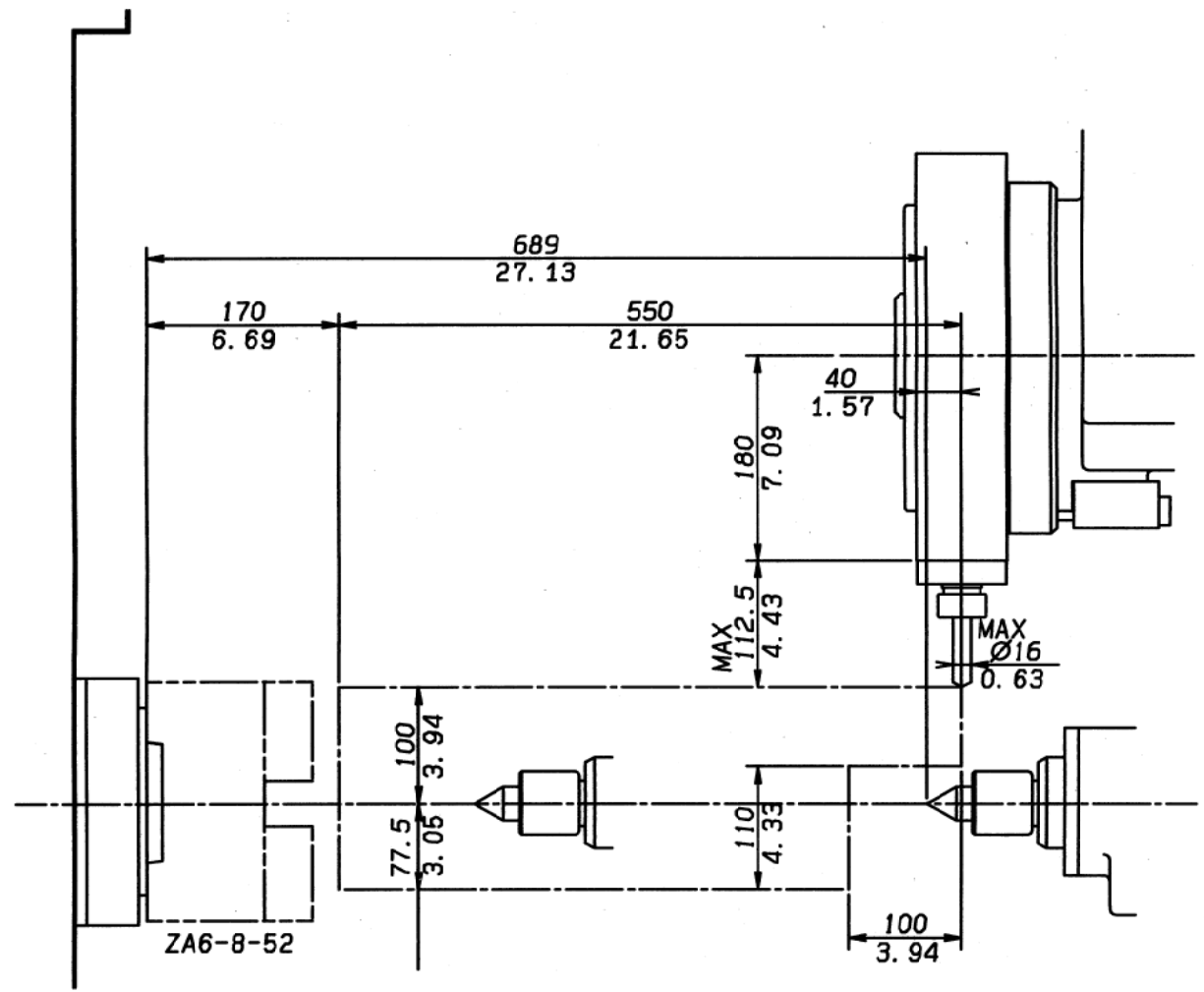
単位 $\frac{\text{mm}}{\text{in}}$

7-2-7 ツルチボーリングホルダのワーキングエリア(W1418)



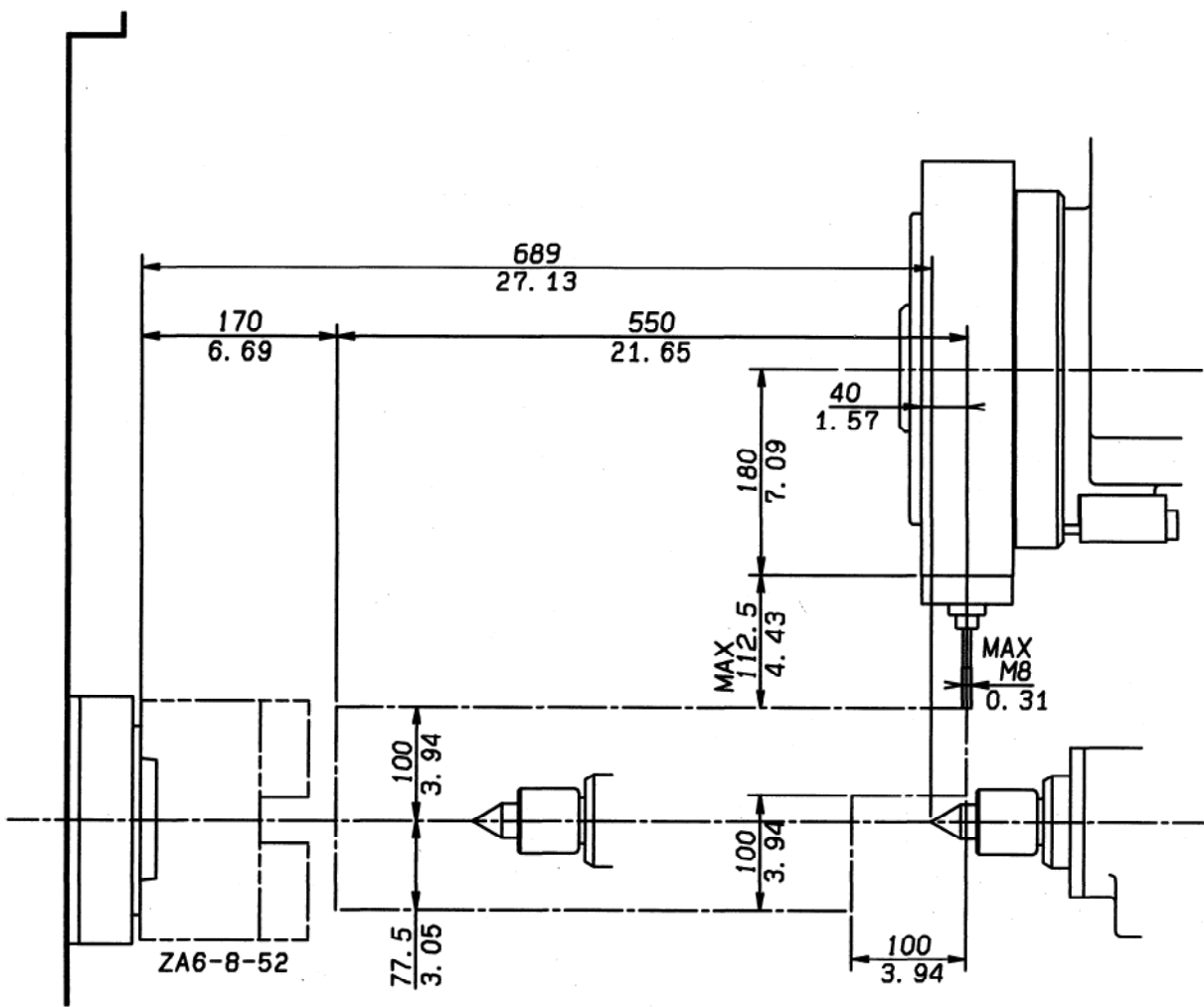
単位 $\frac{\text{mm}}{\text{in}}$

7-2-8 クロスホルダのローキングエリア (ARI390)



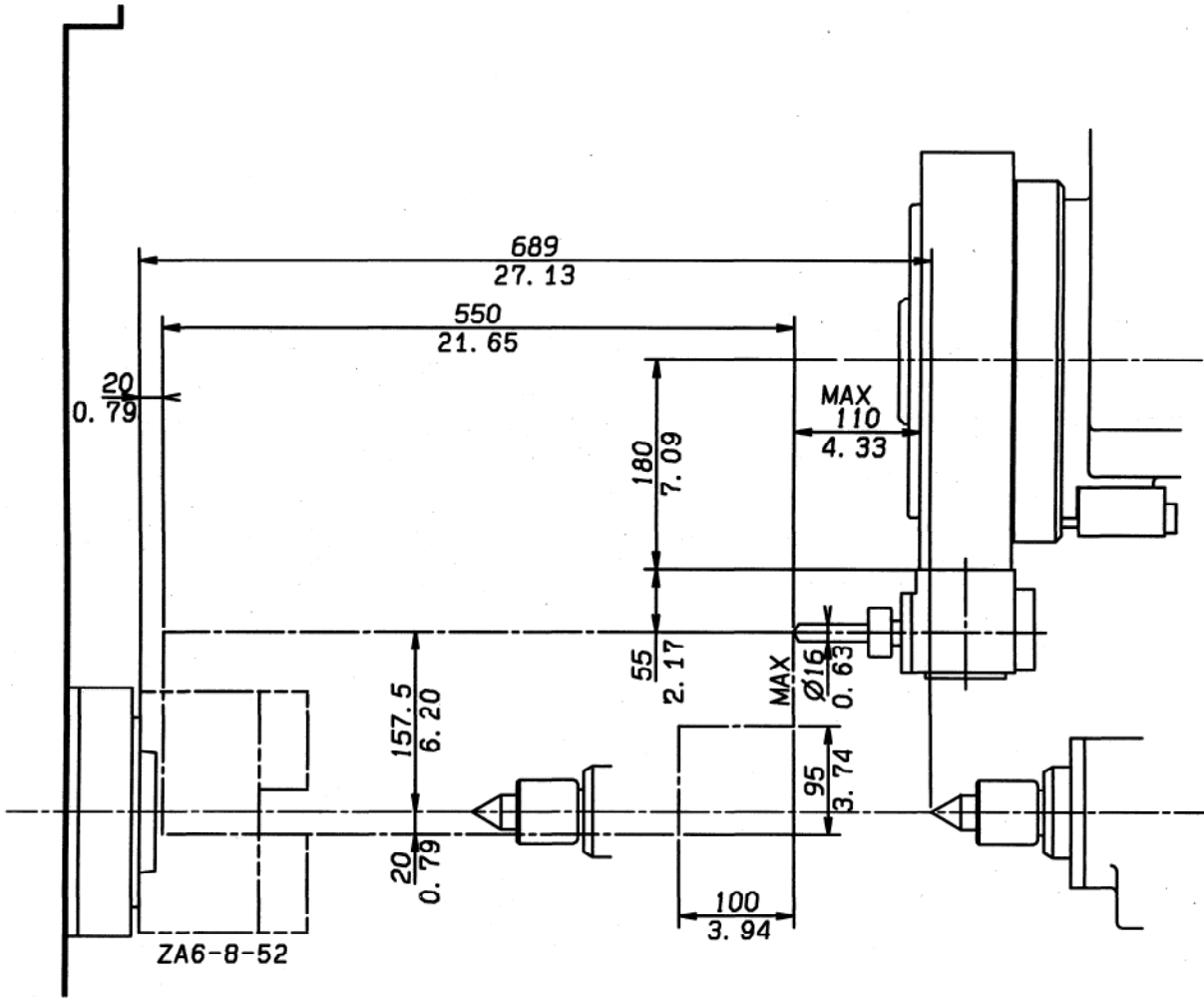
単位 $\frac{\text{mm}}{\text{in}}$

7-2-9 クロスタツプホルダのクーキングエリア (Z1511)



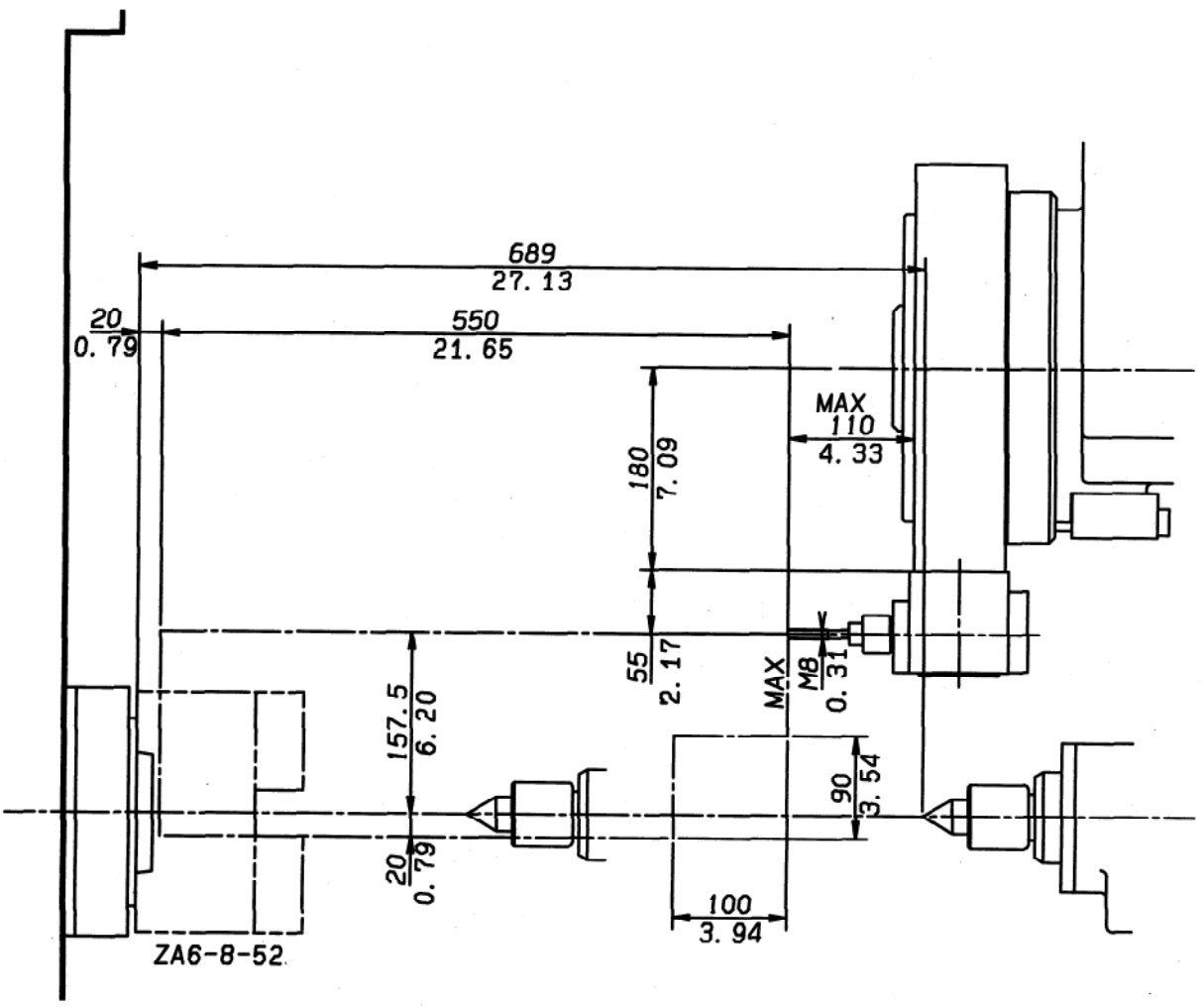
単位 $\frac{\text{mm}}{\text{in}}$

7-2-10 ストリートホルダのワーキングエリヤ (ARI1393)



単位 $\frac{\text{mm}}{\text{in}}$

7-2-11 ストリータツプホルダのワーキングエリア (Z1514)



単位 $\frac{\text{mm}}{\text{in}}$