

森精機 汎用旋盤 MS型

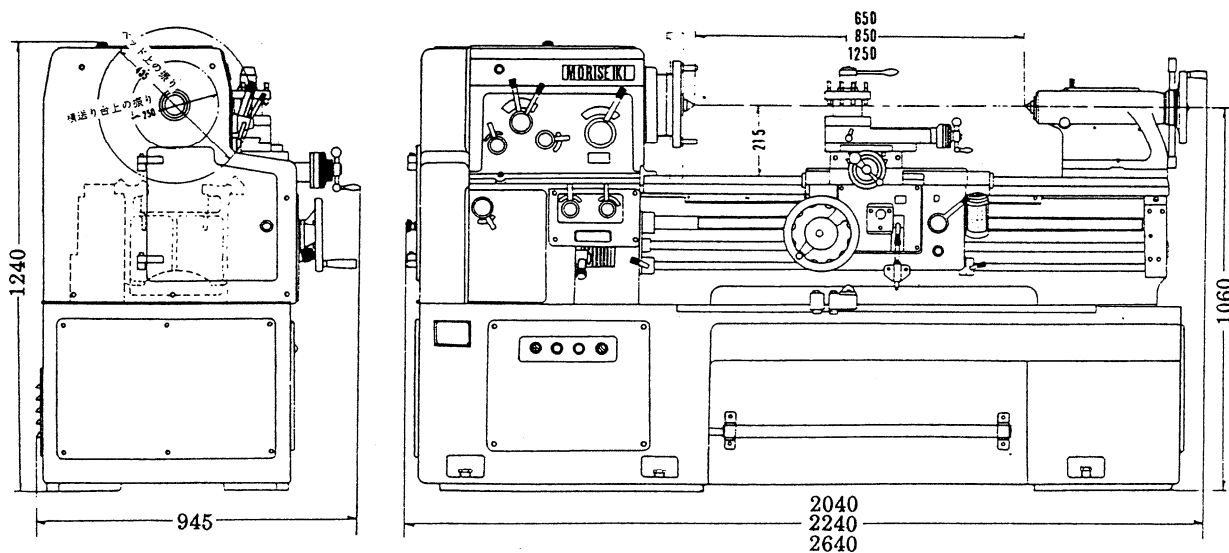
高速精密旋盤 MS P - 3

2. 仕様

2-1 機械仕様

MSシリーズ		MS-650	MS-850	MS-850G	MS-1250	MS-1250G
能力・容量	ベッド上の振り (mm)	435				
	フェイスプレートより180mm間の振り (mm)	490				
	横送り台上の振り (mm)	250				
	切り落とし部の振り (mm)		650			650
	床から主軸中心までの距離 (mm)	1075				
	ベッドより主軸中心までの距離 (mm)	215				
	センタ間の最大距離 (mm)	650	850			1250
主軸	主軸端	JISA ₁ -6				
	主軸貫通穴径 (mm)	52				
	スリーブのテーパ	MT 6				
	センタのテーパ	MT 4				
	主軸速度変換数	12				
	主軸回転速度 min ⁻¹ , {rpm}	32, 62, 82, 112, 160, 200, 285, 395, 510, 710, 1010, 1800				
送り	送り速度変換数 (縦・横共)	40種類				
	縦送り速度 (mm/rev)	0.045-0.627, 0.090-1.254				
	横送り速度 (mm/rev)	0.045-0.627, 0.090-1.254				
ねじ切り	親ネジ (mm)	Φ31.75 テイ形ネジ 4山/inch または 6mm				
	インチネジ	80~4山/inch				
	ミリネジ (mm)	ピッチ0.25~7				
	D.P.ネジ	112~8				
	モジュールネジ	0.5~3.5				
刃物台	横送り台移動量 (mm)	255				
	複式刃物台移動量 (mm)	150				
	最大刃物角 (X×Y) (mm)	25				
心押台	心押軸の移動量 (mm)	150				
	センタのテーパ	MT 4				
ベッド	ベッド上面の幅 (mm)	352				
	切り落としの幅 (面板より) (mm)			220		220
	ベッド全長 (mm)	1680	1880			2280
モータ	主軸モータ (kW)	3.7×4P				
	クーラントポンプモータ (W)	100×2P				
機械質量 (kg)		1670	1800	1840		2000

2-2 外観図



2-3 標準付属品

付 属 品	備 考
三ッ爪チャック	10" 生爪付き
交換歯車 72枚	1
ウォーム歯車	24, 20, 19, 14枚(ミリ旋盤のみ)
センタスリーブ	MT 6
センタ	MT 4 2本(超硬付き1本)
据付けブロック	6
▷ プラスドライバ	1
六角ハンドル	4,5,6,8,10 各1
○ 片口スパナ	13, 32 各1
メガネレンチ	19
○ ボックスハンドル	12, 24 各1
クーラントポンプ装置	1(MS-650は特別付属品)
面 板	φ400(Gタイプのみ標準付属品)