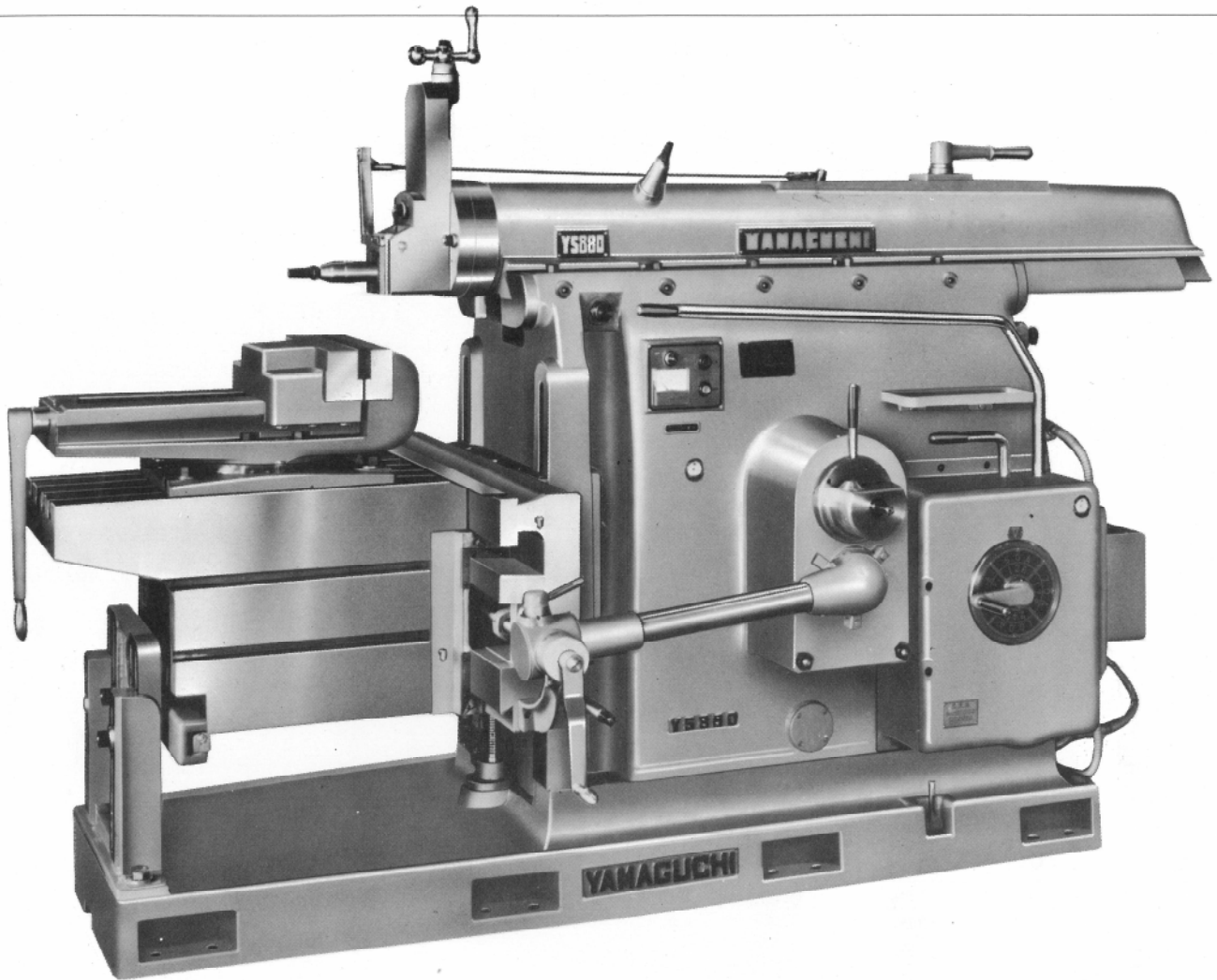


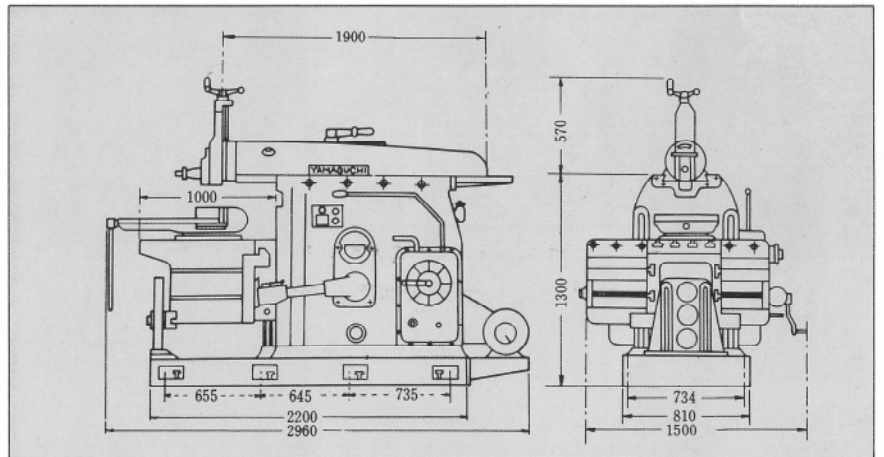
# YS-880



## ■ 主なる仕様

最大ストローク	880 <sup>mm</sup>
ラムの衝程数毎分(8種)	8-100
刃物台の上下動き	250 <sup>mm</sup>
最大加工巾	750 <sup>mm</sup>
テーブルの上下動き	440 <sup>mm</sup>
テーブルとラムとの最大距離	580 <sup>mm</sup>
テーブルの大きさ(長×巾×高)	835 <sup>mm</sup> ×435 <sup>mm</sup> ×470 <sup>mm</sup>
テーブルの自動送り量	0~2.0 <sup>mm</sup>
パイスの開き	400 <sup>mm</sup>
パイスの巾	380 <sup>mm</sup>
所要床面積	2,960 <sup>mm</sup> ×1,870 <sup>mm</sup>
機械重量	4,300kg
電動機	7.5kw

※改良の為予告なしに設計変更も有ります。



附属品 旋回パイス 1台/工具箱入 1セット/ハンドル 1組/電動機及びその附属品 1組/潤滑油ポンプ及び配管装置 1組