

1.2 仕様

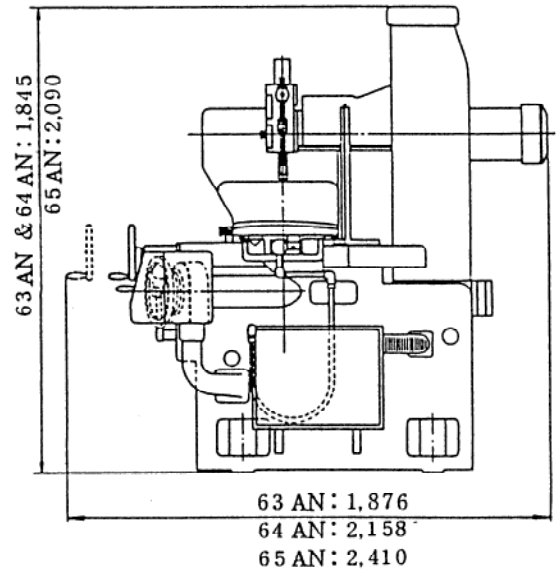
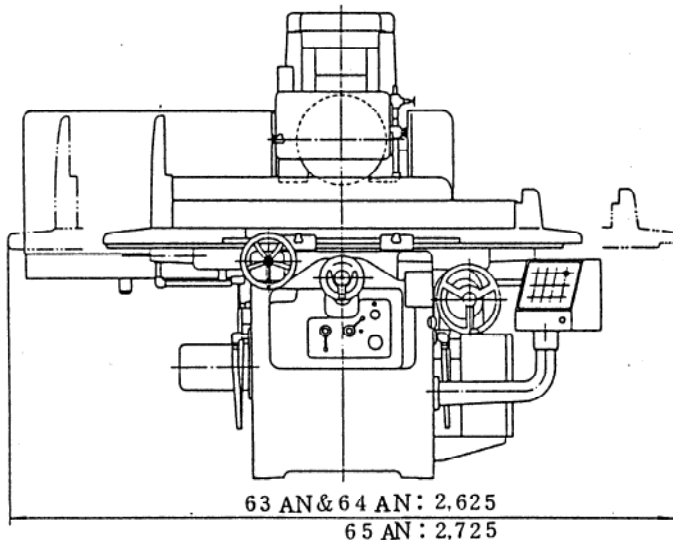
1.2.1 PSG - 63 AN & 64 AN の仕様

項 目		PSG-63 AN	PSG-64 AN	
容 量	テーブル作業面の大きさ(長さ×幅)	605 × 300 mm	650 × 400 mm	
	テーブルの移動量(手動:左右×前後)	750 × 340 mm	750 × 440 mm	
	テーブル上面から トイシ下面までの距離	50Hz用φ355mmトイシ	22.5 ~ 322.5 mm (P1-5加工範囲図参照)	
		60Hz用φ305mmトイシ	47.5 ~ 347.5 mm (")	
	取りつける標準チャックの寸法	600 × 300 × 80 mm	600 × 400 × 105 mm	
	工作物許容重量:チャックの重量(kg)を含む	420 kg(93kg)	420 kg (170 kg)	
テ ー ー ブ ル	T溝の幅 × 数	17 mm × 3		
	左右送り速度(平均)	0.3 ~ 2.5 m/min		
	左右ハンドル1回転の送り	47 mm		
	前後手動送り	ハンドル1回転送り量	5.0 mm	
		ダイヤル1目盛送り量	0.02 mm	
	前後自動送り	間欠送り	0.5 ~ 20 mm	
		連続送り	0.1 ~ 1.0 m/min	
	トイシ頭	自動切込送り量(トラバース&ブランジカット)	0.002 ~ 0.03 mm	
手動切込送り		微動送り量	0.002 ~ 0.03 mm	
		ハンドル1回転送り量	1.0 mm	
		ダイヤル1目盛送り量	0.005 mm	
スパークアウト回数		1 回		
トイシ	外径(50/60Hz)×幅×内径	(φ355/305) × 38 × φ127 mm		
	回転速度(50/60Hz)	1500/1800 rpm		
電 動 機	トイシ軸用	3.7kW/4P		
	油圧ポンプ用	1.5 kW/4P		
	上下早送り用	0.4 kW/4P		
電 源	所要電源	動力用 3相 200V 50/60Hz, 220V 60Hz		
	許しうる変動率	± 10 %		
	所要電力 (特別付属のチャック、吸塵注水装置含む)	7.5 KVA		
所要床面積	(間口 × 奥行 × 高さ)	2.63 × 1.88 × 1.85 m	2.63 × 2.16 × 1.85 m	
正味重量		約 1,900 kg	約 2,300 kg	

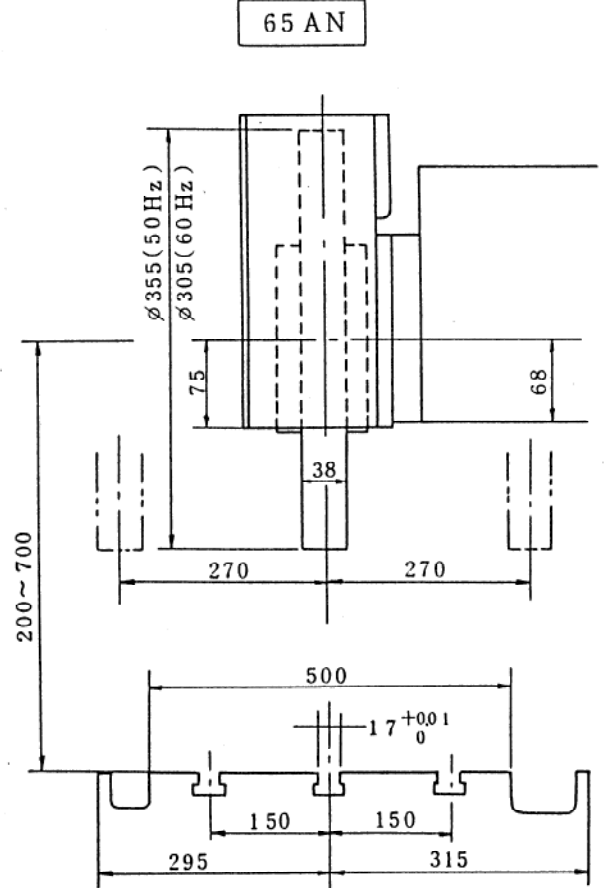
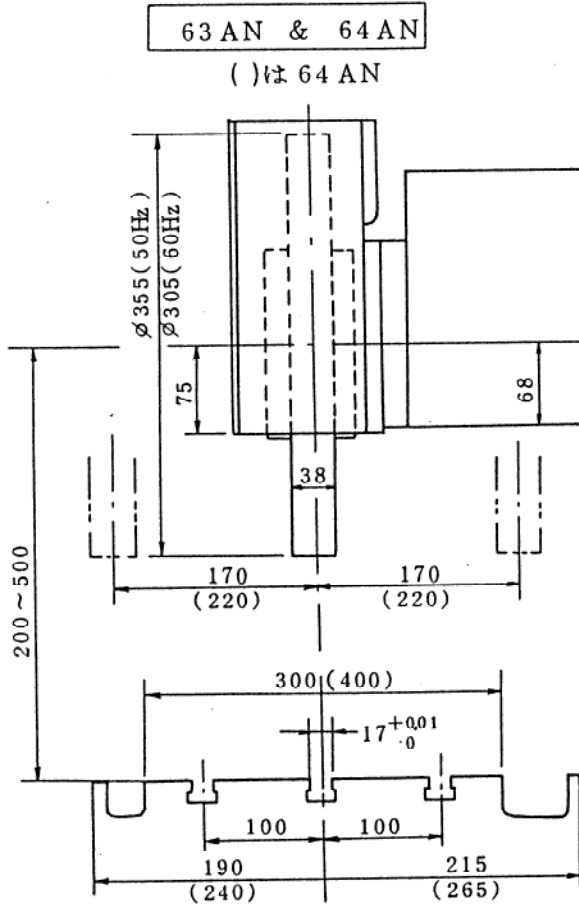


1.3 外形図、加工範囲図

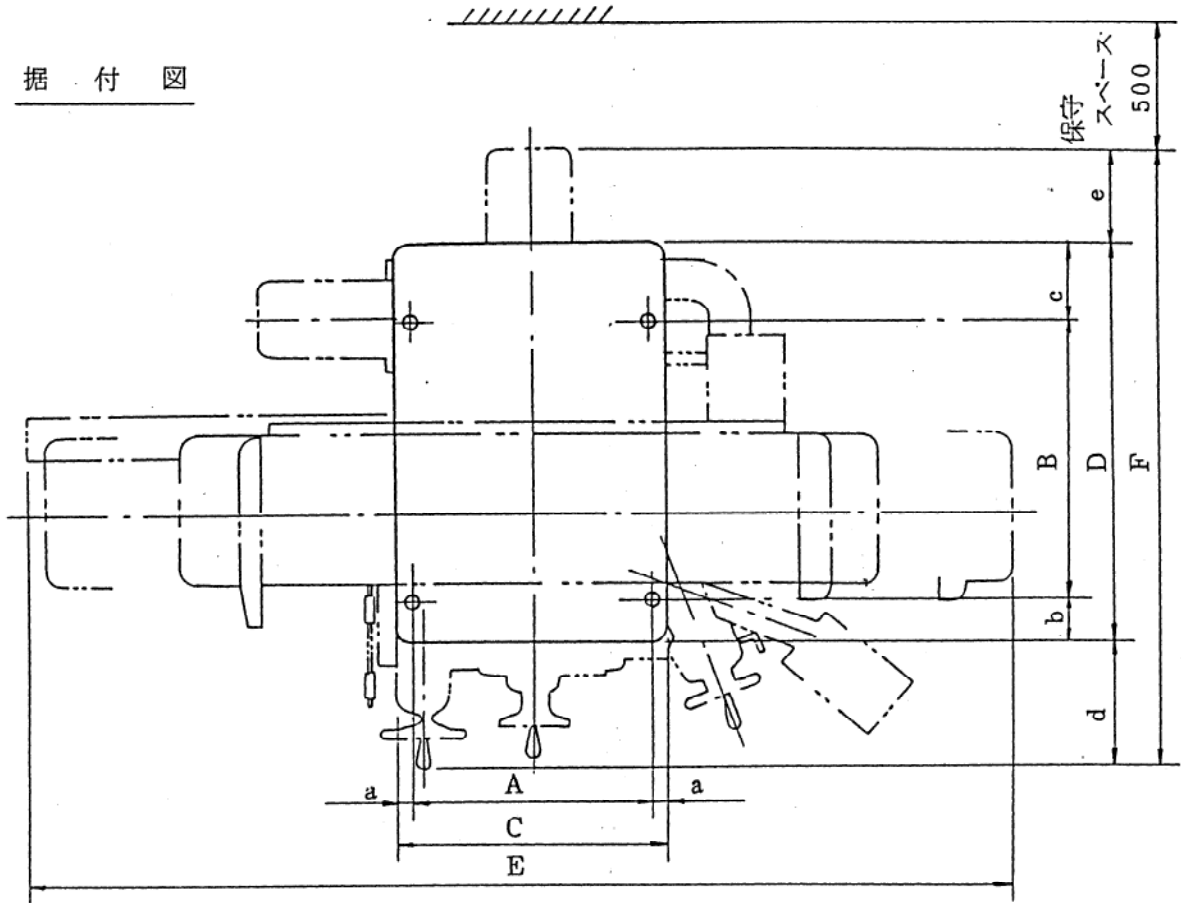
外 形 図



加 工 範 囲 図



据 付 図



付号 機種	PSG-63AN	PSG-64AN	PSG-65AN
A	630	630	720
B	735	865	945
C	710	710	800
D	1065	1265	1420
E	2565	2520	2625
F	1876	1957	2410
a	40	40	40
b	180	200	240
c	150	200	235
d	507	583	695
e	304	310	295