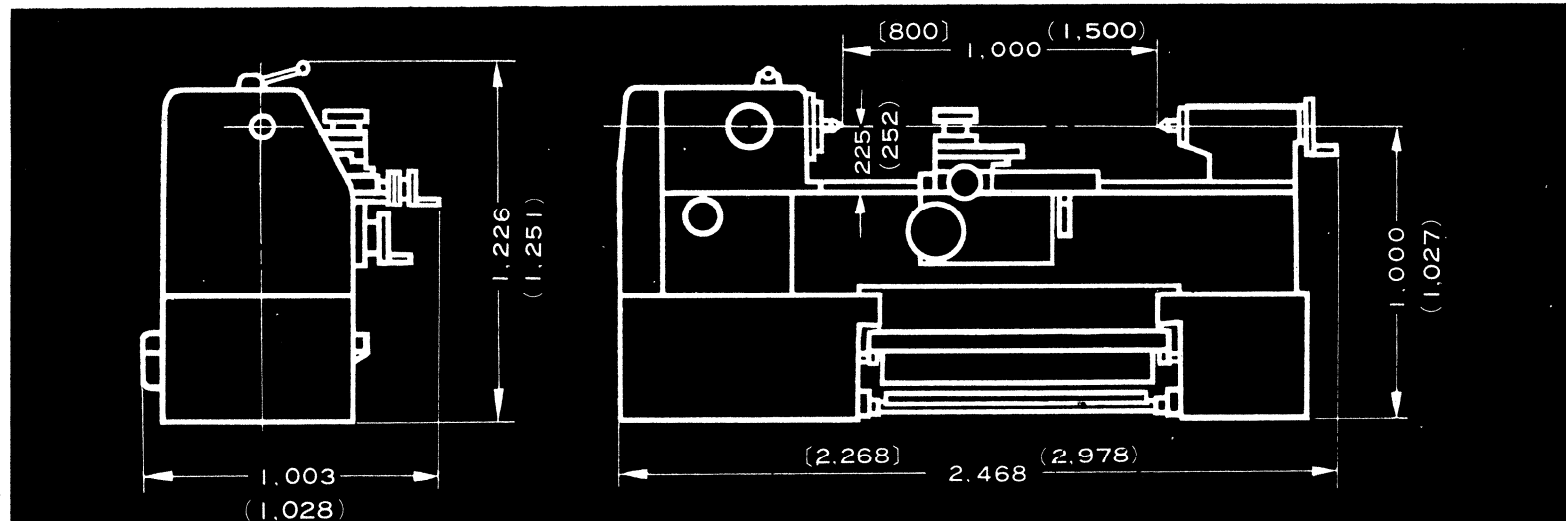


## 2 主要寸法

# 滝沢 汎用旋盤 TAL510



		TAL-460			TAL-510	
容 量	ベッド上の振り	460		510		
	主軸端面より185mmまでの間	500		545		
	横送り台上の振り	250		300		
	センタ間距離	800	1000	1500	1000	1500
主 軸	速度変換数	12				
	速度範囲 (min <sup>-1</sup> )	25~1500				
	主軸端の型式	J I S A 1 No.6				
	主軸穴のテーパ	M. T. No.6				
	センタのテーパ	M. T. No.4				
往 復 台	主軸貫通穴径	52				
	自動送りの変換数	24				
	縦送り量 (mm/rev.)	0.071~0.50		【0.067~0.47】		
	横送り量 (mm/rev.)	縦送りの1/2				
	横送り台の最大移動量	285				
ネジ切り	刃物送り台の最大移動量	145				
	インチネジの種類	32				
	" の範囲 (山/25.4mm)	56~4				
	メートルネジの種類	21				
	" の範囲 (mm)	0.5~7				
心 押 台	親ネジの径とピッチ	35mm, 4山/25.4mm 【6mmピッチ】				
	心押軸の径	65				
	心押軸のテーパ穴	M. T. No.4				
ベ ッ ド	心押軸の最大移動量	150				
	長 さ	1970	2170	2680	2170	2680
	幅 深 さ	370				
電 動 機	(kW)	3.7			5.5	
機 械 の 大 き さ	(長さ×巾×高さ)	〔2268〕2468〔2978〕×1003×1226/2468〔2978〕×1028×1251				
機 械 重 量	(kg)	1950	2000	2300	2300	2600

【 】は親ネジ4TPIの時

刃物台の動きと振りについて(TAL 510)

