

■ブラザー精密自動タッピングマシン主要諸元表

機種名 諸元	縦型 (重量)	BT 0-263 (約70kg)	BT 1-203 (約97kg)	BT 2-223 (約200kg)	BT 3-231 (約250kg)
	横型 (重量)		BT 1-204 (約50kg)	BT 2-224 (約103kg)	BT 3-232 (約125kg)
主軸ストローク	最大 mm	28	45	65	65
スイング	mm	230	330	430	460
ネジ立能力(軟鋼)	mm	4φ以下	3φ~8φ以下(10φ)	5φ~16φ	10φ~30φ
ヘッドの上下動	mm	180	260	300	300
主軸端とテーブル間	最大 mm	240	350	470	470
テーブル工作面大きさ	mm	180×200	225×230	340×340	340×380
据付面積	mm	390×270	415×300	600×420	600×480
電動機		3相, 4P, 200W	3相, 4P, 400W	3相, 6P, 750W	3相, 6P, 1.5kw
主軸回転数	50 Hz	1670, 835	1340, 760, 420	515, 285, 155	200, 100, 50
	60 Hz	2000, 1000	1600, 900, 500	620, 340, 190	240, 120, 60
本機で使用できる 送りピッチ <small>(機械1台ごとに、この表中 から御指定のネジ立用替歯 車1ピッチ分がつかます。)</small>	山/時	100, 80, 64	64, 56, 48, 44	28, 24, 20, 19	19, 16, 14
		56, 48, 44	40, 32, 28, 24	18, 16, 14, 12	12, 11, 10
		40	20, 18, 16	11, 10	9, 8
	mm	0.2 0.25 0.3 0.35	0.2 0.25 0.3 0.35 0.4	0.7 0.8 0.9 1.0	1.5 1.75
	0.4 0.45 0.5 0.6	0.45 0.5 0.6 0.7 0.75	1.25 1.5 1.75	2.0 2.5	
	0.7 0.75	0.8 0.9 1.0 1.25 (1.5)	1.8 2.0 2.5	3.0 3.5	

(10φ)は使用条件により可能

0.75

1.0 1.25

2.4

■2軸アタッチメント仕様書


型式	適応機種	軸心間距離 (mm)	最大能力 (mm)
B T A - 5 6 1	B T 0 型 用	90 max ~ 12 min	3 φ × 2 軸
B T A - 5 0 1	B T 1 型 用	114 max ~ 24 min	5 φ × 2 軸
B T A - 5 2 1	B T 2 型 用	138 max ~ 30 min	12 φ × 2 軸
B T A - 5 3 1	B T 3 型 用	180 max ~ 50 min	16 φ × 2 軸

■機種別多軸最大能力 (ブラザーハイタップは種々の多軸専用機として活用できます)

機種名	最大能力 (mm 標準ピッチ)		
B T 0 型	2 φ × 8 軸	2.6 φ × 4 軸	3 φ × 2 軸
B T 1 型	3 φ × 10 軸	4 φ × 5 軸	5 φ × 2 軸
B T 2 型	6 φ × 9 軸	8 φ × 4 軸	12 φ × 2 軸
B T 3 型	10 φ × 10 軸	16 φ × 4 軸	20 φ × 2 軸

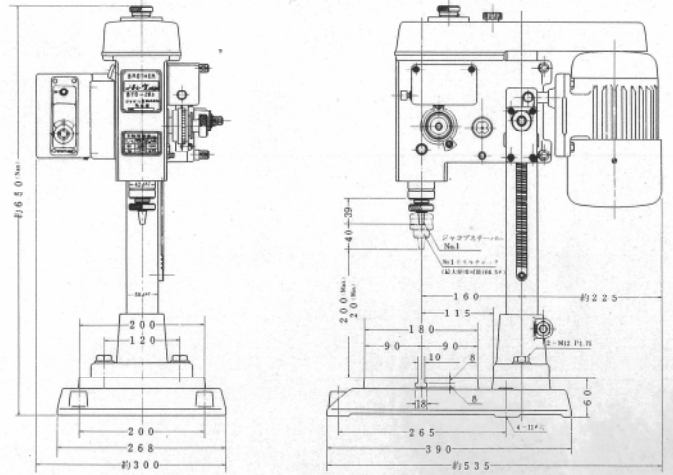
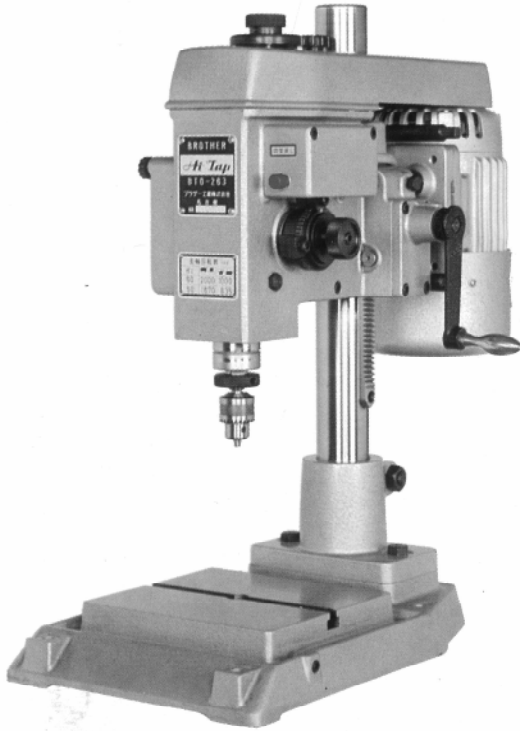
■その他の新鋭設備機械

- ブラザーハイスピン(リベッティングマシン)BR1-103(縦)・104(横)、能力:5mm迄、BR2-121(縦)、能力:10mm迄
- ブラザーハイフラット(ロールレベラー)RP5-151、矯正能力:厚さ0.3~3.2mm、巾150mm迄
- ブラザーハイミレット(小型自動サイクルフライス盤)AM41(2HP):AM40(1HP)、画期的なダウンカット性能
- ブラザーハイペース(自動サイクルボール盤)AD1-103(縦)・104(横)、エア・ハイドロチェッカー方式
- ブラザーソニック(超音波洗浄機)300W、600W、1.2KW、各種搬送装置付も製作します。

 ブラザー工業株式会社 工機部	
本社	名古屋市瑞穂区堀田通9-35 〒467 ☎ダイヤル・イン(052)824-2243
東京営業所	東京都台東区雷門2-16-7 〒111 ☎代表 (03)843-4281
両毛出張所	群馬県太田市飯田町794-3 〒373 ☎ (0276)46-2740・2742
諏訪出張所	諏訪市小和田12-6 〒392 ☎代表 (02665)2-3501
大阪営業所	大阪市西区立売堀4-4-2 〒550 ☎代表 (06)541-2155
広島営業所	広島市庚午南町2-37-23 〒733 ☎代表 (0822)72-5516
駐在	☎仙台(0222)27-8870

豎型

BT0-263



BT2-223

