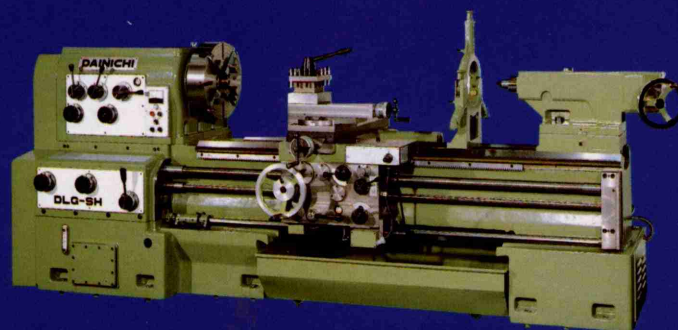


**DAINICHI**

強力高速旋盤

**DLG-SH**

**DLG-SHB**



# DAINICHI

## DLG-SH

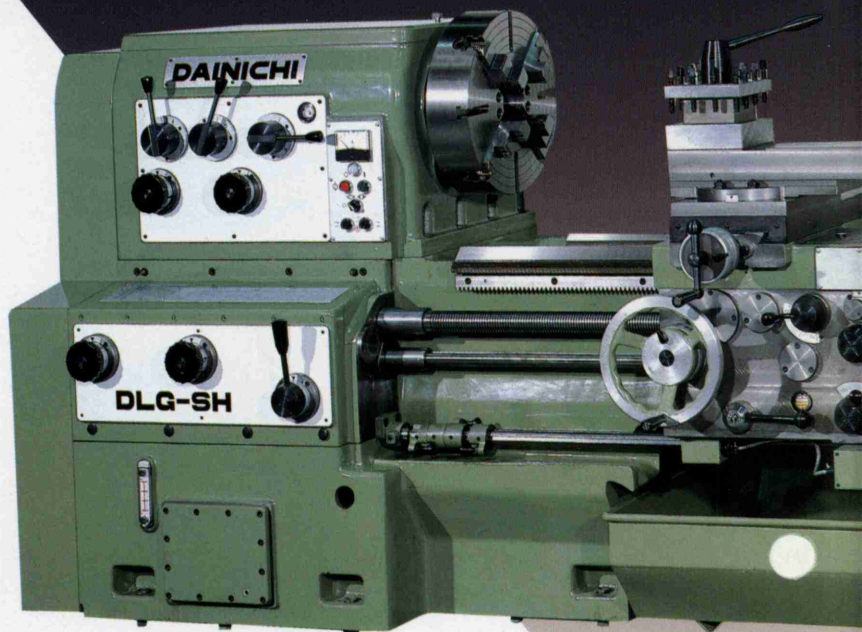
主軸穴 54φ

主軸穴 84φ

## DLG-SHB

### HEAVY DUTY ENGINE LATHE

# 10,000台の納入実績が証す



#### 強力

剛性には特に注意を払って設計しておりそのがんじょうさは、このクラスでは他に類を見ません。強力高速切削ならおまかせください。

#### 安定した精度

各部品にいたるまで高精度に仕上げておりますから抜群の精度を有し、かつまた徹底した品質管理のもとで量産しております。

#### 能率的

人間工学をとり入れた作業本位の設計で運転操作は簡単容易です。またワンタッチでインチ式とメートル式ネジ切りの切換えができ、チェンジギアの掛けかえが不要です。

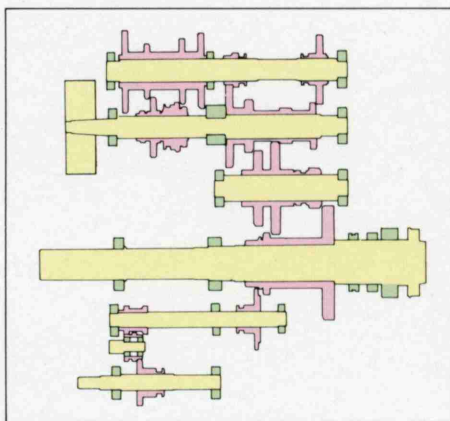
#### 安全

相反した作業が、同時に作動しないインターロックシステムをとり入れ、作業者の安全をはかっています。又、起動レバーは触れただけでは起動しないよう安全装置が設けられています。

#### 丈夫で長持ち

ベッドは焼入れ研削仕上げを施しており、小さな各部品にいたるまで充分吟味した材料を使用しておりますので、初期の精度を長く維持できます。

また、JIS限界ゲージ方式の採用と各種オイルゲージなどにより精度の保持点検も容易です。



#### ●主軸台 (SH) ↑

強力重切削に耐える独自の設計構造で、主軸は前軸受が超精密級複列円筒コ軸受と高速アンギュラ玉軸受、中軸受が超精密級複列円筒コ軸受、後軸受がラジアル玉軸受により支持されています。歯車類は全て焼入れ研削仕上げされその静かさの為、切削面の高い仕上がり面粗度を誇っています。軸受類及び歯車類は電源投入と同時に強制潤滑される電気回路を採用しており、主軸台部でブレーキの入切りと正逆の寸動が行なえるスイッチが配備されています。

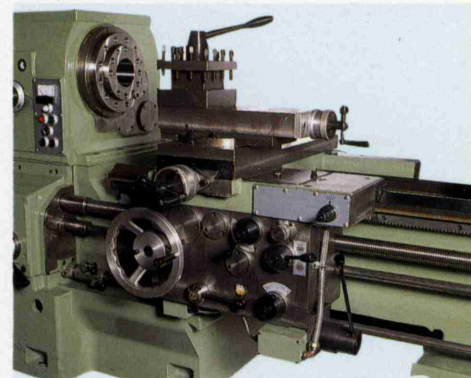
#### ●往復台 →

サドルは重切削に充分耐える力学的な考慮がはらわれており、広い溜動面を持っています。送りはモノレバースイッチにより電磁クラッチが働き、起動/停止されます。エプロン部に送りの2段変速レバーが設けられていますので、送り表の1倍/2倍の送り量が作業位置で切換え可能です。又、縦・横送り切換えレバーとハーフナットレバーとは同時に作動しないようインターロックされています。起動レバーは危険防止の為、安全装置が装備されています。横送り台及び上部送り台の送りネジは精度向上のため研削仕上げされています。

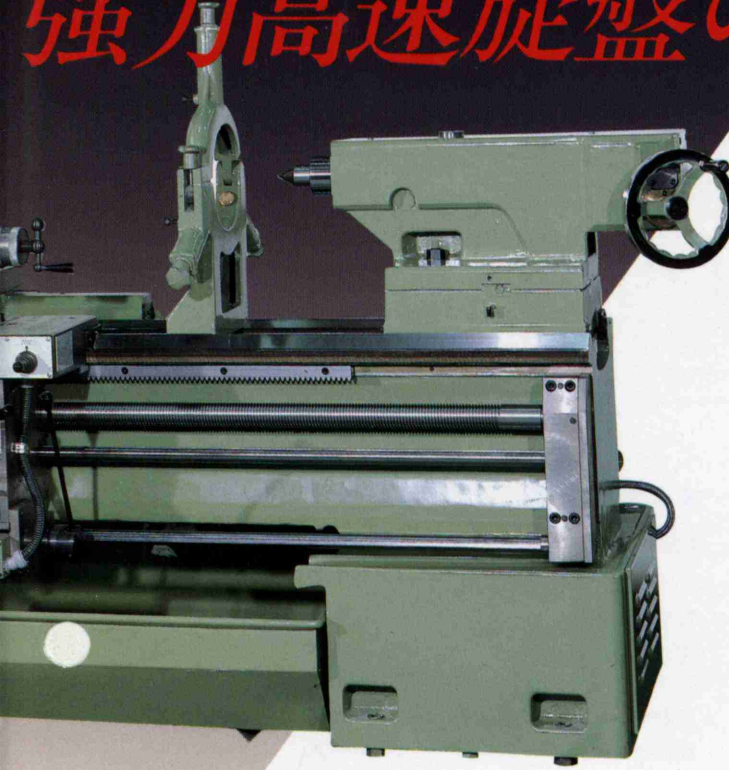


#### ●主軸台 (SHB) : オプション ↑

主軸貫通穴径が84mmと大きく、長尺の棒材を主軸穴に通しての加工にも適しています。主軸変速は回転式ハンドルを採用していますのでスムーズに変換できます。主軸自体の径もより大きくなっていますのでより強力重切削が可能です。主軸軸受は、前側と、中央部が超精密級複列円筒コ軸受 (NN3028K/NN3022K) で、後側がアンギュラ玉軸受 (7021 A) による3点支持方式を採用しています。

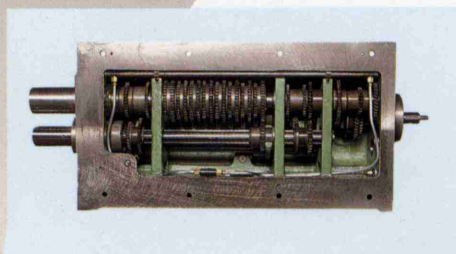
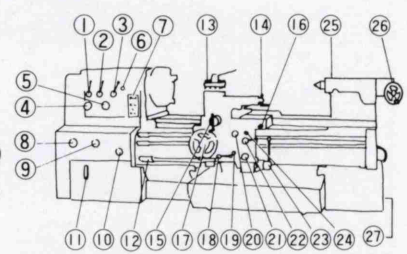


# 強力高速旋盤のエース。



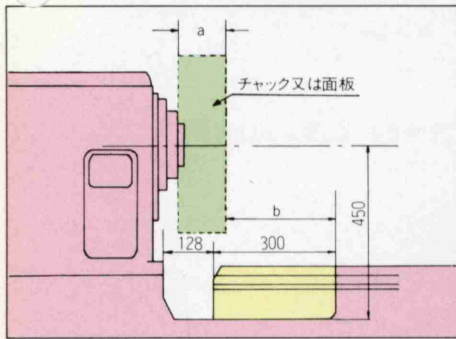
## ■各部の説明

- ①～③ 主軸速度変速レバー
- ④ 送り/ネジ切りの正逆切換えノブ
- ⑤ 送り/ネジ切りの荒細切換えノブ
- ⑥ 潤滑油確認オイルゲージ
- ⑦ 主軸台側操作板  
アンメータ、パイロットランプ  
潤滑油ポンプ起動停止押ボタンスイッチ  
マグネットブレーキ入切りスイッチ  
主軸寸動正/逆押ボタンスイッチ
- ⑧～⑨ 送り/ネジ切り変速ノブ
- ⑩ 送り/メートルネジ切り/インチネジ切り  
切換えレバー
- ⑪ 潤滑油タンクレベルオイルゲージ
- ⑫ 定寸装置 (前3段、後1段)
- ⑬ 90度割り出し刃物台  
(刃物は25mm角、バイトホルダーは50mmまで)
- ⑭ 上スポール送りハンドル (200mmストローク)
- ⑮ 横送りハンドル (380mmストローク)
- ⑯ 送り入切りスイッチ
- ⑰ 縦送りハンドル
- ⑱ エプロン部潤滑ポンプ
- ⑲ 潤滑油レベルオイルゲージ
- ⑳ 送り縦/横切換えレバー
- ㉑ 送り2段 (1/4, 3/4) 切換えレバー
- ㉒ ハーフナットレバー
- ㉓ 起動レバー (安全装置付き)
- ㉔ 潤滑油ディストリビューター (エプロン内/  
ベッド摺動面/横送り台摺動面/  
ハーフナット部)
- ㉕ 心押軸ロックレバー
- ㉖ 心押軸送りハンドル (200mmストローク)
- ㉗ 配電箱



### ●送り変速箱 ↑

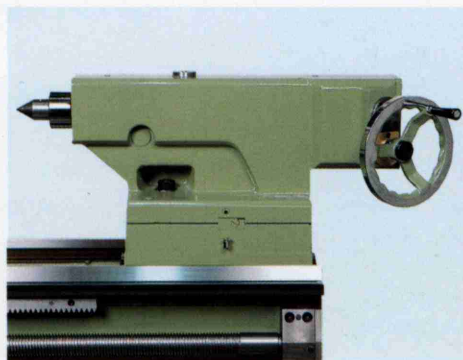
大型旋盤なみの設計構造を採用しており箱内は電源投入と同時に強制自動潤滑されます。メートルネジとインチネジのネジ切りはレバーの切換えだけで行なわれ、モジュールネジ/DPネジ切りの時はチェンジギアの交換が必要です。



### ●切落し(オプション) ↑

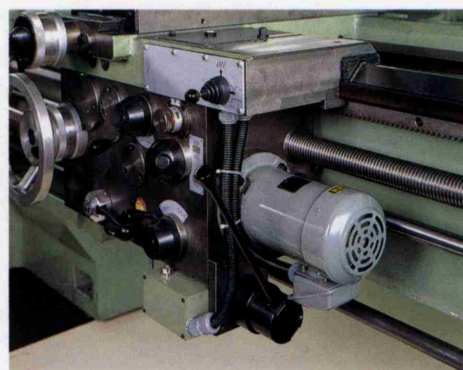
大径のチャックワークに適する切落し付ベッドも製作しています。チャックの大きさによる関係寸法は次のとおりです。(ただしチャックの厚みは、メーカーにより若干異なる場合があります) ( )内はSHB

	a	b
四爪チャック、400φ	100mm	289(314)mm
// 、450φ	105mm	284(309)mm
三爪チャック、300φ	94mm	295(320)mm
面板、500φ	50mm	339(364)mm



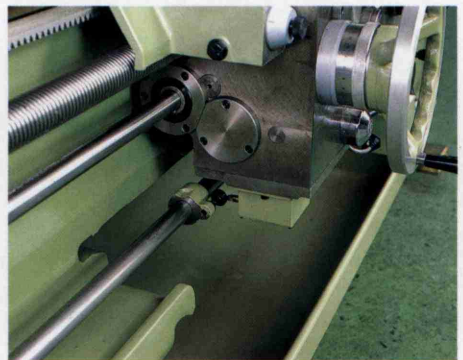
### ●心押台 ↑ (2段変速機付)

心押台及び心押軸は十分な剛性をもち、大径のドリル作業にも耐える強固な円部構造になっており心押軸には移動距離が読みとれる目盛が刻まれております。ドリル作業に便利な2段変速付(1、1/4)です。



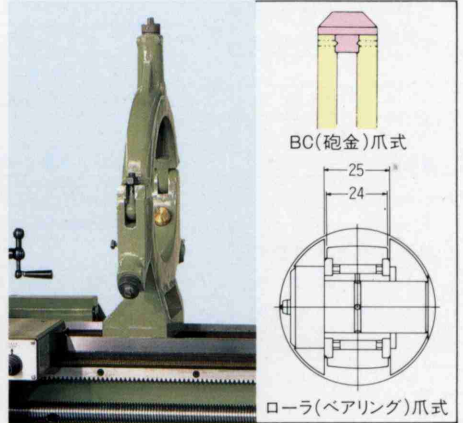
### ●早送り装置(一部オプション) ↑

300型以上には標準装備されています。縦・横方向とも早送り可能です。250型以下の機械にもオプションとして取付け可能です。



### ●定寸装置 ↑

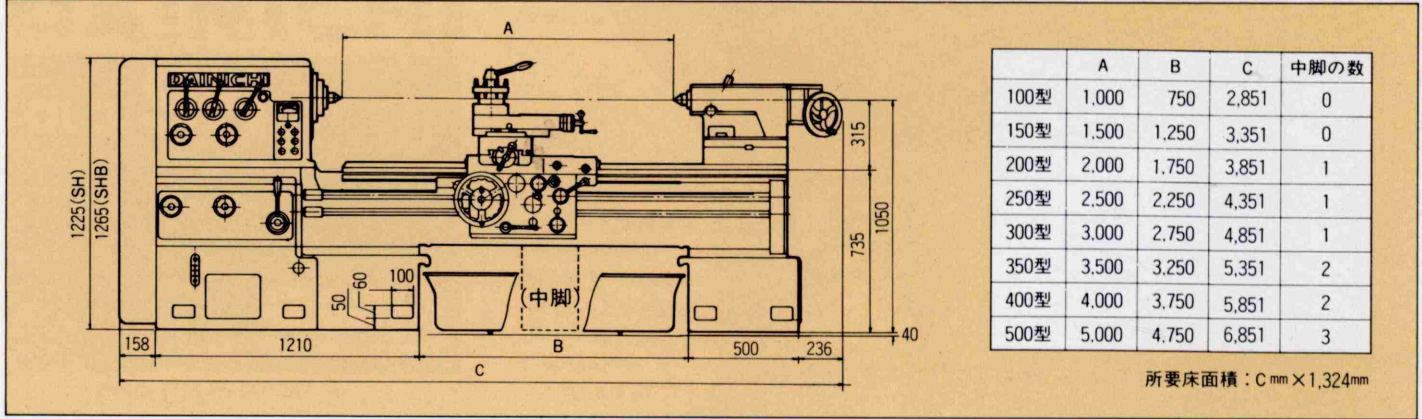
ドッグガリミットスイッチを跳ることにより、送りが自動停止します。前方3段、後方1段の設定が可能です。



### ●振止(オプション) ↑

固定振止は、20～200φのもの、150～300φの2種類有り、それぞれBC(砲金)爪式のもの、ローラ(ベアリング)爪式とがあります。移動振止は15～100φでBC(砲金)爪式となっています。

SHはLS2-101-0101~0109  
SHBはLS2-103-0101~0109)によること。



●仕様

仕様	機種	DLG-SH	DLG-SHB
<単位: mm>			
<b>振りおよび心間距離</b>			
ベッド上の振り		630	
往復台上の振り		400	
切落し上の振り		900(オプション)	
両心間最大距離		1,000 1,500 2,000 2,500 3,000 3,500 4,000 4,500 5,000	
<b>主 軸</b>			
床面よりの心高		1090	
主軸貫通穴径		54φ	84φ
主軸テーパ穴の大きさ		メートルテーパ#60	メートルテーパ#100
センターのテーパ		ショートテーパJIS A <sub>1</sub> -6"	ショートテーパJIS A <sub>1</sub> -11"
主 軸 速 度		14段 18 ~ 1,600rpm (7.5kWまたは11kW x 4P)	
		14段 12.5 ~ 1,120rpm (7.5kW x 4P)	
		14段 9 ~ 800rpm (5.5kW x 6P)	
<b>刃 物 台</b>			
横送り台移動距離		380	
上送り台移動距離		200	
横送りハンドル目盛り		200等分 1目盛り φ0.05mm	
上送りハンドル目盛り		150等分 1目盛り 0.02mm	
<b>送りおよびねじ切り</b>			
縦機械送り		56段 0.062~7mm/主軸1回転	
横機械送り		56段 0.031~3.5mm/主軸1回転	
メートルねじ切り		31段 0.5~28mmピッチ	
インチねじ切り		38段 56~1山/25.4mm	
モジュールねじ切り		21段 0.25~7πmmピッチ	
D P ね じ 切 り		27段 56~4山/25.4π	
<b>心 押 台</b>			
心押軸の移動距離		200	
心押軸テーパ穴の大きさ		モールステーパNo.5	
<b>機 械 の 大 き さ</b>			
ベッドの長さ		2,460 2,960 3,460 3,960 4,460 4,960 5,460 5,960 6,460	
ベッドの幅		425	
重量(SHB型は+200kg)		2,400 2,600 2,800 3,000 3,200 3,500 3,700 3,900 4,100	
<b>電 動 機</b>			
主 電 動 機		AC, 5.5kW 6P 7.5kW 4Pまたは特別11kW 4P	
主軸台潤滑用電動機		0.2kW 4P	
早送り電動機		(特別仕様) 0.4kW 4P (心間距離3M以上は標準仕様)	
切削油ポンプ電動機		(特別仕様) 0.18kW 2P	

●当社は、よりよい機械を製作するため常に工夫改良致しております。仕様及び機械は予告なく変更することがあります。

●標準付属品

- 4爪チャック400φ (SH)..... 1個
- // 450φ (SHB)..... 1個
- センター..... 2個
- センタースリーブ..... 1個
- スパナ類..... 1組
- 基礎ボルト..... 1組
- 電動機..... 1式
- チェンジギア..... 1組
- 長手方向寸装置..... 1式

●特別付属品

- 切落し
- ケリ止円板 190φ (SH)、320φ (SHB)
- 3爪チャック(標準型) 250φまたは300φ
- 3爪チャック用バックプレート
- 3爪チャック(生硬兼用型) 300φ、380φ
- 4爪チャック 450φまたは500φ
- 面 板 500φ、630φ、750φ
- 固定振止 20~200φまたは150~300φ
- 移動振止 15~100φ (2点支持)
- テーパ削り装置 ±15° 長さ300
- 回転センター M.T. #5
- 切削油ポンプ
- 作業灯
- 往復台早送り装置 (250型まで、300型以上は標準)
- 油圧ならい装置
- 研削装置
- 対向刃物台
- 心押台移動装置 { ハンドル式  
エア式

大日金属工業株式会社  
DAINICHI KINZOKU KOGYO CO., LTD.

本 社 尼崎市西長洲町2丁目5番16号 〒660 電話 06(489)2401 FAX 06(489)2400  
 工 場 岐阜県不破郡垂井町松島745 〒503-21 電話0584(22)1181 FAX0584(23)1911  
 東京支店 東京都千代田区内神田2丁目12-10(水野ビル2階) 〒101 電話03(3256)0731 FAX03(3256)1902  
 静岡営業所 静岡市中島3022-3(フチエルマンション105) 〒422 電話0542(85)6809  
 名古屋営業所 名古屋市中区坂井戸町205 〒452 電話052(504)4721 FAX052(504)4720  
 大阪営業所 尼崎市西長洲町2丁目5番16号 〒660 電話 06(489)2401 FAX 06(489)2400  
 TELEX 5233619  
 広島営業所 広島市安佐北区真亀5-25-9 〒731-02 電話082(842)9433 FAX082(842)9433  
 四国営業所 新居浜市田所7番31号 〒792 電話0897(33)9206 FAX0897(33)9206  
 九州営業所 北九州市小倉北区原町2丁目10-19 〒803 電話093(592)3488 FAX093(592)3487  
 大日工作機サービスセンター 尼崎市西長洲町2丁目5番16号 〒660 電話 06(489)2409 FAX 06(489)2456